

DACIA

DACIA
BIGSTER
CENIK



VERZIJE VOZILA

NOVI DACIA BIGSTER

Cenik vozil

1.12.2025

OPREMA	KODA VERZIJE	GORIVO	MOTOR	KW (KM)	CO ₂ (G/KM)	MPC
ESSENTIAL	B1 2 MHG 6XB	BENCIN + LPG	mild hybrid-G 140	103 (140)	124	23.490,00 €
ESSENTIAL	B1 2 MHM 6XB	BENCIN	mild hybrid 140	103 (140)	122	23.490,00 €
EXPRESSION	B2 2 MHG 6XB	BENCIN + LPG	mild hybrid-G 140	103 (140)	124	24.490,00 €
EXPRESSION	B2 2 MHM 6XB	BENCIN	mild hybrid 140	103 (140)	122	24.490,00 €
EXPRESSION	B2 4 N6G 6XB	BENCIN + LPG	hybrid-G 150 4x4	113 (153)	115	28.190,00 €
EXPRESSION	B2 2 N7H 6XY	BENCIN	hybrid 155	115 (156)	105	28.190,00 €
JOURNEY	B3 2 MHG 6XB	BENCIN + LPG	mild hybrid-G 140	103 (140)	125	26.690,00 €
JOURNEY	B3 2 MHM 6XB	BENCIN	mild hybrid 140	103 (140)	123	26.690,00 €
JOURNEY	B3 4 N6G 6XB	BENCIN + LPG	hybrid-G 150 4x4	113 (153)	115	30.390,00 €
JOURNEY	B3 2 N7H 6XY	BENCIN	hybrid 155	115 (156)	105	30.390,00 €
EXTREME	BD 2 MHG 6XB	BENCIN + LPG	mild hybrid-G 140	103 (140)	125	26.790,00 €
EXTREME	BD 2 MHM 6XB	BENCIN	mild hybrid 140	103 (140)	124	26.790,00 €
EXTREME	BD 4 N6G 6XB	BENCIN + LPG	hybrid-G 150 4x4	113 (153)	117	30.490,00 €
EXTREME	BD 2 N7H 6XY	BENCIN	hybrid 155	115 (156)	106	30.490,00 €

JAMSTVO & POGODBA O VZDRŽEVANJU MY REVISION

		Jamstvo	My Revision
mild hybrid 140	5 let / 100.000 km	310,00 €	1.670,00 €
mild hybrid-G 140	5 let / 100.000 km	310,00 €	1.670,00 €
hybrid-G 150 4x4	5 let / 100.000 km	310,00 €	1.670,00 €
hybrid 155	5 let / 100.000 km	310,00 €	1.670,00 €

JAMSTVO 6/100 000

6 let / 100.000 km	570,00 €
--------------------	----------

ECO-G Verzija: Vozila s tovarniško vgrajenim pogonom na plin

Cenik velja do preklica oziroma do objave novega cenika. GA Adriatic, d.o.o. si pridržuje pravico do morebitnih sprememb informacij, ki so podane v ceniku. Vse podane cene so priporočene maloprodajne cene (MPC), ki so neobvezujoče za pooblaščen prodajalce in vključujejo 22% DDV in DMV. Določene paketne kombinacije opreme ali akcije lahko povzročijo odstopanja pri izračunu končne cene. Podrobne informacije o cenah dobite pri pooblaščenih trgovcih vozil Dacia.

GA Adriatic d.o.o., Direkcija Dacia Marketing

DACIA BIGSTER

Serijska oprema

SERIJSKA OPREMA ESSENTIAL

VOŽNJA

Sistem za pomoč pri zaviranju v sili (AFU)
Tempomat in omejevalnik hitrosti
Sistem proti blokiranju koles (ABS)
Opozorilna luč za vzvratno vožnjo
Indirekten sistem za nadzor tlaka v pnevmatikah
Stranska smernika na zunanjih ogledalih
Sistem za nadzor stabilnosti vozila (ESP) + Sistem za pomoč pri speljevanju v klanec (HSA)
Samodejni vklop luči
LPG (utekočinjeni naftni plin)
Ročna zatemnitev vzvratnega ogledala
Tretja zavorna luč
Zaščita zavor pred tujimi delci
Filter trdih delcev
Sistem za pomoč pri ohranjanju vozila na voznem pasu (LKA) + Opozorilo za zapuščenje voznega pasu (LDW)
Funkcija ECO načina vožnje
Indikator prestavljanja
Parkirni senzorji zadaj
Sistem ISA (Intelligent Speed Assist) + Sistemom za prepoznavo prometnih znakov (TSR)
Sistem za opozarjanje na nevarnost trka (FCW)
Sistem samodejnega zaviranja v sili (AEBS)
Kamera za vzvratno vožnjo
Sistem za nadzor stabilnosti vozila (ESP) + Sistem za pomoč pri speljevanju v klanec (HSA) + Nadzor dinamične stabilnosti vozila (DSC) (na izvedenkah 4x4)

VARNOST

Daljinsko centralno zaklepanje
Varnostna pasova spredaj
Čelna varnostna blazina za voznika in sovoznika
Vzglavniki na vseh sedežih
Varnostna pasova z zategovalnikom in omejevalnikom zatezne sile
Prednji stranski varnostni blazini in varnostni zavesi
Opozorilnik nepripravi varnostnih pasov spredaj in zadaj
Tritočkovni zadnji sredinski varnostni pas
Sistem ISOFIX pritrditve otroških sedežev
Možnost izklopa prednje sovoznikove varnostne blazine
Sistem za samodejni klic v sili
Sistem za nadzor pozornosti voznika (DDAW)
"MY SAFETY" stikalo
Vozilo skladno z uredbo GSR2

UDOBJE

Ročna klimatska naprava
Ogrevano zadnje steklo
Električno nastavljiva in ogrevana zunanja ogledala
Voznikov sedež ročno nastavljiv po dolžini in višini
Naslonjalo zadnje klopi zložljivo v razmerju 1/3-2/3
Ključ z gumbi za odklepanje
Zaščitna letev spredaj in zadaj
Volan in prestavna ročica oblečena v umetno usnje
Električni pomik prednjih stekel - impulzni pri vozniku
Električni pomik zadnjih stekel
Volanski obroč nastavljiv po višini in globini
Odrpta nizka sredinska konzola za shranjevanje brez naslona za roke
Zložljiva polica v prtljažniku - rolo
Fleksibilno dno prtljažnika za ureditev ravnih tal z dvema nastavitvama

MULTIMEDIJA

Multimedijski sistem MEDIA Display z 25,6 cm (10,1") barvnim zaslonom na dotik, 4 zvočniki, radiem DAB, Bluetooth, USB, AUX, funkcijo brezžične povezljivosti z aplikacijama Android Auto™ ali Apple CarPlay™
Barvni 18cm (7") digitalni TFT zaslon pred voznikom

DIZAJN

Vzdolžni strešni nosilci črne barve
Tonirana zadnja stekla
Prednji ECO-LED žarometi v obliki črke "Y"
Zunanja ogledala v črni barvi
Odbijači v barvi karoserije
Antena
Prednje in zadnje dnevne LED luči v obliki črke "Y"

DODATKI

Kit za popravilo pnevmatik
3PMSF pnevmatike (velja samo za 4x4 verzije)

PLATIŠČA

Platišča iz lahke litine 43 cm (17") TERGAN

DACIA BIGSTER

Serijska oprema

SERIJSKA OPREMA EXPRESSION

Dodatno na opremo ESSENTIAL

VOŽNJA

LED megljenki spredaj
Senzor za dež + Avtomatski brisalci vetrobranskega stekla

UDOBJE

Samodejna klimatska naprava - dvopodročna
Električno nastavljiva, ogrevana ter poklopljiva zunanja ogledala
Naslonjalo zadnje klopi zložljivo v razmerju 40/20/40 z naslonom za roke
Električna ročna zavora
12V vtičnica v prtljažnem prostoru
Visoka sredinska konzola z naslonom za roke in prostorom za shranjevanje

DIZAJN

Zunanja ogledala sive barve
"Shark" antena

DODATKI

3PMSF pnevmatike (velja samo za 4x4 verzije)
Voznikov sedež ročno nastavljiv po dolžini, višini in ledvenem predelu

PLATIŠČA

Platišča iz lahke litine 43 cm (17") TERGAN "Full diamond cut" (za verzije 4x4 širina 225)

DACIA BIGSTER

Serijska oprema

SERIJSKA OPREMA JOURNEY

Dodatno na opremo EXPRESSION

VOŽNJA

Sistem samodejnega preklapljanje med dolgimi in kratkimi lučmi

Adaptivni regulator hitrosti (samo za hibridno verzijo)

UDOBJE

Električno odpiranje prtljažnika

Električni pomik voznikovega sedeža v štiri smeri (naprej-nazaj ročno)

Kartica "DACIA" za prostoročno upravljanje

Brezžično (induktivno) polnjenje mobilnega telefona

Visoka sredinska konzola z naslonom za roke in hlajenim predalom (samo za hibridno verzijo)

MULTIMEDIJA

Multimedijski sistem Media NAV LIVE z 25,6 cm (10,1") barvnim zaslonom na dotik, navigacijskim sistemom, 6 zvočniki in sistemom 3D zvoka, radiem DAB, Bluetooth, USB, AUX, funkcijo brezžične povezljivosti z aplikacijama Android Auto™ ali Apple CarPlay™

Barvni 25,1 cm (10") digitalni TFT zaslon pred voznikom, s prikazom navigacije

DIZAJN

Zatemnjena zadnja stekla

PLATIŠČA

Platišča iz lahke litine 46 cm (18") TAGASAN "Full diamond cut" (za verzije 4x4 širina 225)

DACIA BIGSTER

Serijska oprema

SERIJSKA OPREMA EXTREME

Dodatno na opremo EXPRESSION

VOŽNJA

Sistem samodejnega preklapljanje med dolgimi in kratkimi lučmi

Adaptivni regulator hitrosti (samo za hibridno verzijo)

UDOBJE

Panoramsko strešno okno s senčilom

Kartica "DACIA" za prostoročno upravljanje

Brezžično (induktivno) polnjenje mobilnega telefona

Visoka sredinska konzola z naslonom za roke in hlajenim predalom (samo za hibridno verzijo)

MULTIMEDIJA

Multimedijski sistem Media NAV LIVE z 25,6 cm (10,1") barvnim zaslonom na dotik, navigacijskim sistemom, 6 zvočniki in sistemom 3D zvoka, radiem DAB, Bluetooth, USB, AUX, funkcijo brezžične povezljivosti z aplikacijama Android Auto™ ali Apple CarPlay™

Barvni 25,1 cm (10") digitalni TFT zaslon pred voznikom, s prikazom navigacije

DIZAJN

Modularni strešni nosilci črne barve

Zatemnjena zadnja stekla

Zunanja ogledala bakrene barve

PLATIŠČA

Platišča iz lahke litine 46 cm (18") TAGASAN "Semi diamond cut" (za verzije 4x4 širina 225)

BARVE



LEDENIŠKO BELA⁽¹⁾



TERRACOTTA RJAVA⁽²⁾



BISERNO ČRNA⁽²⁾



SCHISTE SIVA⁽²⁾



OXIDE ZELENA⁽²⁾



INDIGO MODRA⁽²⁾

(1) Enoslojna barva. (2) Kovinska barva.

OBLAZINJENJE



OBLAZINJENJE
IZ TKANINE
ESSENTIAL



OBLAZINJENJE
IZ TKANINE
EXPRESSION



OBLAZINJENJE
IZ TKANINE
JOURNEY



OBLAZINJENJE
IZ TKANINE
EXTREME

Slike so simbolične.

PLATIŠČA



Platišča iz lahke litine
43 cm (17") TERGAN



Platišča iz lahke litine
43 cm (17") TERGAN
"Full diamond cut"



Platišča iz lahke litine
46 cm (18") TAGASAN
"Full diamond cut"



Platišča iz lahke
litine 48 cm (19")
RASAN "Semi
diamond cut"



Platišča iz lahke
litine 46 cm (18")
TAGASAN "Semi
diamond cut"

ESSENTIAL	S	-	-	-	-
EXPRESSION	-	S	-	-	-
JOURNEY	-	-	S	O	-
EXTREME	-	-	-	-	S

- = ni na voljo. S = serijska oprema.

OPCIJE

DACIA BIGSTER

Cenik opcij

PAKETI	KODA	ESSENTIAL	EXPRESSION	JOURNEY	EXTREME
Paket DIZAJN • Streha vozila v črni barvi • Zunanja ogledala črne barve	PCV62	-	-	350,00 €	-
Paket EASY • Kartica "DACIA" za prostoročno upravljanje • Opozorilnik za mrtvi kot • Pomoč pri parkiranju spredaj, zadaj in ob strani • Kamera z "MULTI VIEW" pogledom	PCV68	-	750,00 €	-	-
Paket CITY • Opozorilnik za mrtvi kot • Pomoč pri parkiranju spredaj, zadaj in ob strani • Kamera z "MULTI VIEW" pogledom	PCV92	-	-	600,00 €	600,00 €
Paket ZIMA(1) • Ogrevano vetrobransko steklo • Ogrevana prednja sedeža • Ogrevan volanski obroč	PCV94	-	600,00 €	600,00 €	600,00 €
Paket ZIMA S • Ogrevana prednja sedeža • Ogrevan volanski obroč	PCV96	-	400,00 €	400,00 €	400,00 €
VOŽNJA					
Zasilno rezervno kolo (2)	RSGALT	180,00 €	180,00 €	180,00 €	180,00 €
UDOBJE					
Električno odpiranje prtljažnika	HAYMOT	-	-	S	350,00 €
Brez panoramskega strešnega okna	TN	S	S	S	-500,00 €
Panoramsko strešno okno s senčilom (1)	TOPAN	-	-	1.100,00 €	S
MULTIMEDIJA					
Multimedijski sistem Media NAV LIVE z 25,6 cm (10,1") barvnim zaslonom na dotik, navigacijskim sistemom, 6 zvočniki in sistemom 3D zvoka, radiem DAB, Bluetooth, USB, AUX, funkcijo brezžične povezljivosti z aplikacijama Android Auto™ ali Apple CarPlay™	NA487	-	600,00 €	S	S
DIZAJN					
Streha vozila v črni barvi	PAVC01	-	-	-	350,00 €
PLATIŠČA					
Platišča iz lahke litine 48 cm (19") RASAN "Semi diamond cut" (3)	RDIF11	-	-	400,00 €	-

OPOMBE

- = nije dostupno S = serijska oprema P = u paketu

(1) Trenutno ni na voljo

(2) Ni na voljo na 4x4 in LPG verzijah

OPCIJE

DACIA BIGSTER

Cenik opcij

(3) Na varziji 4x4 je širina gume 225 (koda opcije RDIF03)

OPCIJE

DACIA BIGSTER

Cenik opcij

OBLAZINJENJE IN BARVE	KODA	ESSENTIAL	EXPRESSION	JOURNEY	EXTREME
-----------------------	------	-----------	------------	---------	---------

OBLAZINJENJE					
Notranjost ESSENTIAL		S	-	-	-
Notranjost EXPRESSION		-	S	-	-
Notranjost JOURNEY		-	-	S	-
Notranjost EXTREME		-	-	-	S

BARVE KAROSERIJE					
------------------	--	--	--	--	--

ENOBARVNA BARVA					
Biserno ČRNA	NV676	650,00 €	650,00 €	650,00 €	650,00 €
Ledeniško BELA	OV369	0,00 €	0,00 €	0,00 €	0,00 €
Terracota RJAVA	TECNZ	-	650,00 €	650,00 €	650,00 €
Oxide ZELENA	TEDQK	-	650,00 €	650,00 €	650,00 €
Schiste SIVA	TEKQG	650,00 €	650,00 €	650,00 €	650,00 €
Modra INDIGO	TERRQ	-	650,00 €	650,00 €	650,00 €

- = ni na voljo. S = serijska oprema. P = v paketu.

TEHNIČNI PODATKI

TEHNIČNE KARAKTERISTIKE

TIP MOTORJA KOMERCIALNI NAZIV	H5F			H5P
	mild hybrid-G 140	hybrid-G 150 4x4	mild hybrid 140	hybrid 155
Depolucijska norma	Euro 6e-bis			
Gorivo	Bencin + Plin			Bencin
Vrsta pogona	Prednji	Na vsa kolesa	Prednji	
MOTOR				
Gibna prostornina (cm ³)	1199	1199	1199	1789
Vrtina x glib (mm)	75,5 x 89,3	75,5 x 89,3	75,5 x 89,3	78 x 93,6
Število valjev / ventilov	3 / 12	3 / 12	3 / 12	4 / 16
Moč motorja kW (KS)	103 (140)	113 (153)	103 (140)	115 (156)
Število obratov motorja pri največji moči (obr/min)	4500 - 5000	5000 - 5600	4500 - 6000	5300 - 5750
Največji navor (Nm)	230	230	230	205
Število obratov motorja pri največjem navoru (obr/min)	1900-4000	1900-4000	1900-4000	3000 - 4000
Vrsta vbrizga	Direktni			MPI
Tip polnjenja	Turbo polnilnik			
Pogon odmične gredi	Veriga			
Sistem Stop & Start	blagi hibrid			polni hibrid
BATERIJA				
Tehnologija	Litij-ionska	Litij-ionska	Litij-ionska	Litij-ionska
Neto kapaciteta (kWh)	0,8	0,8	0,8	1,4
Skupna napetost (V)	48	48	48	200
Teža (kg)	18	18	18	45
MENJALNIK				
Tip menjalnika	Ročni	Samodejni (EDC)	Ročni	Samodejni
Število stopenj	6	6	6	2 (EV) + 4 (ICE)
Volan / servo (tip)	Servo (električni)			
Ø obračalnega kroga (m)	10,96	11,01	10,96	10,96
Število obratov volana	2,81			
PODVOZJE				
Prednja prema	Tip psevdo McPherson s stabilizatorjem			
Zadnja prema	Torzijsko			
PLATIŠČA IN PNEVMATIKE				
Platišča	6.5 J 17 EC32 6.5 J 18 EC32 7 J 19 EC31	6.5 J17 EC36 7 J18 EC39 7 J19 EC31 7 J18 EC39	6.5 J 17 EC32 6.5 J 18 EC32 7 J 19 EC31	6.5 J 17 EC32 6.5 J 18 EC32 7 J 19 EC31
Dimenzije pnevmatik	215 / 65 R17 99H 215 / 60 R18 98H 205 / 55 R19 97H	225 / 60 R17 103 H XL 3PMSF 225 / 55 R18 102 H XL 3PMSF 205 / 55 R19 97 H XL letna 225 / 55 R18 102 Y XL letna	215 / 65 R17 99H 215 / 60 R18 98H 205 / 55 R19 97H	215 / 65 R17 99H 215 / 60 R18 98H 205 / 55 R19 97H
Rezervno kolo (opsijsko)	-	-	135 / 80 R17	135 / 80 R17
ZAVORE				
ABS + AFU	da			
Spredaj: ventilirani diski (mm)	Φ280x24	Φ296x26	Φ280x24	Φ296x26
Zadaj: bobni (")	(T) 9" (v primeru samodejne parkirne zavore Φ280x9,6)			
ZMOGLJIVOSTI				
Največja hitrost (km/h)	180			
0 - 100 km/h (s)	11,6	10,4	9,8	9,7

* Na verzijah s kombiniranim energentom (bencin in plin) so prikazani dvojni podatki, glede na rabo energenta.

- = Podatek ni na voljo.

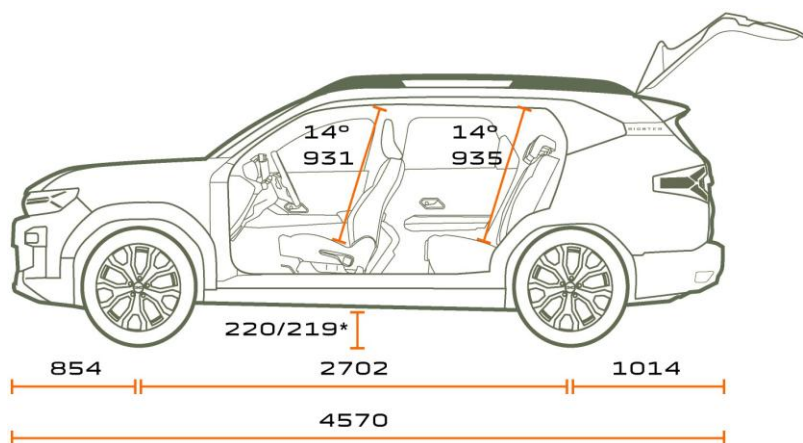
TEHNIČNI PODATKI

TEHNIČNE KARAKTERISTIKE

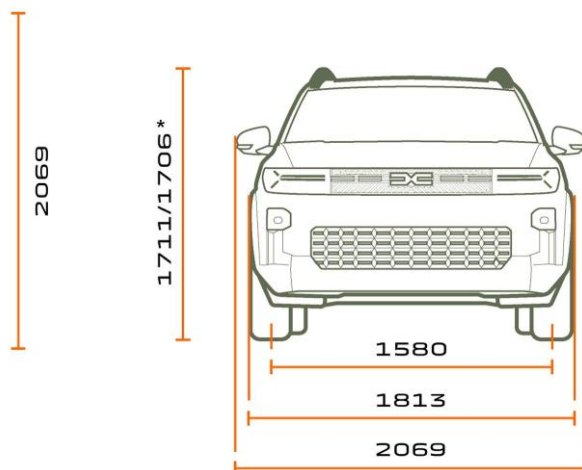
TIP MOTORJA KOMERCIALNI NAZIV	H5F			H5P
	mild hybrid-G 140	hybrid-G 150 4x4	mild hybrid 140	hybrid 155
PORABA WLTP				
Mešana vožnja (l/100 km)	5,7 - 5,8 (bencin) 7,0 - 7,1 (LPG)	5,8 - 5,9 (bencin) 7,1 - 7,2 (LPG)	5,3 - 5,4	4,5 - 4,7
IZPUSTI - WLTP				
CO ₂ (g/km)	113 - 116	115 - 117	121 - 124	103 - 106
CO (mg/km)	0,1393	0,2978	0,197	0,1328
THC (mg/km)	0,0196	0,0229	0,0184	0,0195
NOx (mg/km)	0,0199	0,032	0,0255	0,0098
Število delcev (x10 ¹¹)	0,56	0,76	0,56	0,01
NMHC	0,0165	0,0188	0,015	0,0159
Emisija trdih delcev (mg/km)	0,00007	0,00031	0,00009	0,00021
REZERVOAR ZA GORIVO				
Prostornina (litrov)	50 (bencin) + 50 (LPG)	50 (bencin) + 50 (LPG)	50	50
MASE (kg)				
Masa vozila pripravljene za vožnjo (brez voznika)	1409	1536	1350	1419
Nosilnost min / max	452 / 521	462 / 509	451 / 540	453 / 521
Največja dovoljena obremenitev	1930	2045	1890	1940
Največja dovoljena masa priklopnega vozila:				
· z zavorami	1500	1500	1500	1000
· brez zavor	740	750	710	745
Največja dovoljena skupna obremenitev	3430	3545	3390	2940
Prostornina prtljažnega prostora (litri):				
· brez rezervnega kolesa	648 - 660	556	677 - 702	612
· z rezervnim kolesom	-	-	656 - 681	566

- = Podatek ni na voljo.

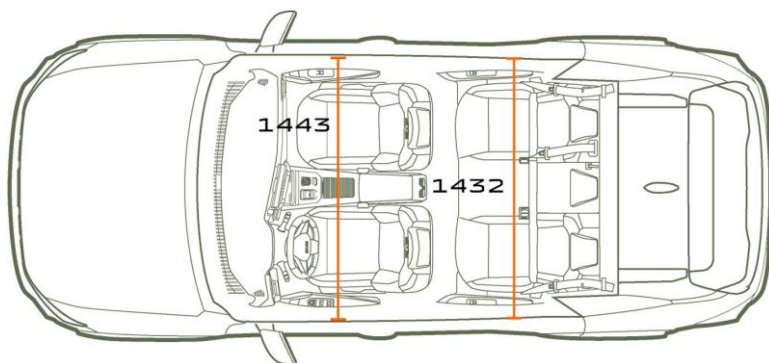
DIMENZIJE



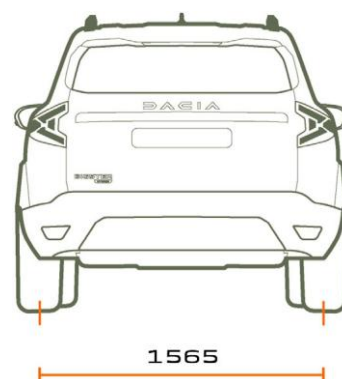
POGLED S STRANI



POGLED OD SPREDAJ



POGLED OD ZGORAJ



POGLED OD ZADAJ

PROSTORNINA PRTLJAŽNIKA

v litrih - GLEDE NA STANDARD VDA

Najmanjša prostornina prtljažnika pod polico prtljažnega prostora in z rezervnim kolesom (dvo- in štirikolesni pogon)	681/556
Največja prostornina prtljažnika pri zloženih zadnjih sedežih in z rezervnim kolesom (dvo- in štirikolesni pogon)	1956/1799

TERENSKE LASTNOSTI VOZILA

pogon 4x4

Odmik od tal	215 mm
Zmogljivost brodenja v vodi (globina)	do 450 mm
Vstopni kot	23°
Izstopni kot	24°
Pregibni kot	20°

DACIA

NOVI DACIA
DUSTER MY26
CENIK



VERZIJE VOZILA

NOVI DACIA DUSTER MY26

Cenik vozil

1.12.2025

OPREMA	KODA VERZIJE	GORIVO	MOTOR	KW (KM)	CO ₂ (G/KM)	MPC
essential	P1 2 NCG 6XS	BENCIN + LPG	Eco-G 120	90 (122)	122	19.490,00 €
expression	P2 2 NCG 6XS	BENCIN + LPG	Eco-G 120	90 (122)	122	21.290,00 €
expression	P2 2 NCA 6XS	BENCIN + LPG	Eco-G 120 auto	90 (122)	126	23.090,00 €
expression	P2 2 MHM 6XB	BENCIN	mild hybrid 140	103 (140)	122	23.090,00 €
expression	P2 2 N7H 6XY	BENCIN	hybrid 155	115 (156)	105	26.090,00 €
expression	P2 4 N6G 6XB	BENCIN + LPG	hybrid-G 150 4x4	113 (153)	114	27.590,00 €
journey	P3 2 NCG 6XS	BENCIN + LPG	Eco-G 120	90 (122)	122	23.190,00 €
journey	P3 2 NCA 6XS	BENCIN + LPG	Eco-G 120 auto	90 (122)	126	24.990,00 €
journey	P3 2 MHM 6XB	BENCIN	mild hybrid 140	103 (140)	122	24.990,00 €
journey	P3 4 N6G 6XB	BENCIN + LPG	hybrid-G 150 4x4	113 (153)	114	29.490,00 €
journey	P3 2 N7H 6XY	BENCIN	hybrid 155	115 (156)	105	27.990,00 €
extreme	PD 2 NCG 6XS	BENCIN + LPG	Eco-G 120	90 (122)	122	23.190,00 €
extreme	PD 2 NCA 6XS	BENCIN + LPG	Eco-G 120 auto	90 (122)	126	24.990,00 €
extreme	PD 2 MHM 6XB	BENCIN	mild hybrid 140	103 (140)	123	24.990,00 €
extreme	PD 4 N6G 6XB	BENCIN + LPG	hybrid-G 150 4x4	113 (153)	114	29.490,00 €
extreme	PD 2 N7H 6XY	BENCIN	hybrid 155	115 (156)	107	27.990,00 €

JAMSTVO & POGODBA O VZDRŽEVANJU MY REVISION

		Jamstvo	My Revision
Eco-G 120	5 let / 100.000 km	340,00 €	1.530,00 €
mild hybrid 140	5 let / 100.000 km	340,00 €	1.530,00 €
hybrid-G 150 4x4	5 let / 100.000 km	340,00 €	1.530,00 €
hybrid 155	5 let / 100.000 km	340,00 €	1.530,00 €

JAMSTVO 6/100 000

6 let / 100.000 km	540,00 €
--------------------	----------

Eco-G Verzija: Vozila s tovarniško vgrajenim pogonom na plin

* Veriji s pogonom na plin trenutno ni mogoče naročati.

Cenik velja do preklica oziroma objave novega cenika. GA Adriatic d.o.o. si pridržuje pravico do morebitnih sprememb informacij, ki so navedene v ceniku. Vse podane cene (MPC* = priporočene maloprodajne cene) so neobvezujoče priporočene maloprodajne cene in vključujejo 22 % DDV in DMV. Določene paketne kombinacije opreme ali akcije lahko povzročijo odstopanja pri izračunu končne cene. Podrobne informacije o cenah dobite pri pooblaščenih trgovcih vozil Dacia.

GA Adriatic d.o.o.

NOVI DACIA DUSTER

Serijska oprema

SERIJSKA OPREMA ESSENTIAL

VOŽNJA

Sistem za pomoč pri zaviranju v sili (AFU)

Tempomat in omejevalnik hitrosti

Sistem proti blokiranju koles (ABS)

Opozorilna luč za vzvratno vožnjo

Indirekten sistem za nadzor tlaka v pnevmatikah

Stranska smernika na zunanjih ogledalih

Sistem za nadzor stabilnosti vozila (ESP) + Sistem za pomoč pri speljevanju v klanec (HSA)

Ročna parkirna zavora

Samodejni vklop luči s senzorjem za svetlost

LPG (utekočinjeni naftni plin)

Ročna zatemnitev vzvratnega ogledala

Tretja zavorna luč

Modelno leto 2026

PRODIS

Sistem za pomoč pri ohranjanju vozila na voznem pasu (LKA) + Opozorilo za zapuščanje voznega pasu (LDW)

Funkcija ECO načina vožnje

Indikator prestavljanja

Parkirni senzorji zadaj

Sistem ISA (Intelligent Speed Assist) + Sistemom za prepoznavo prometnih znakov (TSR)

Sistem za opozarjanje na nevarnost trka (FCW)

Sistem samodejnega zaviranja v sili (AEBS)

VARNOST

Daljinsko centralno zaklepanje

Varnostna pasova spredaj

Čelna varnostna blazina za voznika in sovoznika

Vzglavniki na vseh sedežih

Varnostna pasova z zategovalnikom in omejevalnikom zatezne sile

Prednji stranski varnostni blazini in varnostni zavesi

Opozorilnik neprijetih varnostnih pasov spredaj in zadaj

Tritočkovni zadnji sredinski varnostni pas

Sistem ISOFIX pritrditve otroških sedežev

Možnost izklopa prednje sovoznikove varnostne blazine

Sistem za samodejni klic v sili

"MY SAFETY" stikalo

UDOBJE

5 sedežev

Ročna klimatska naprava

Ročno odpiranje prtljažnika

Ogrevano zadnje steklo

Električno nastavljivi in ogrevani zunanji ogledali

Po dolžini in naklonu nastavljiva prednja sedeža; Po višini nastavljiv voznikov sedež

Naslon zadnje klopi deljiv v razmerju 1/3-2/3

Ključ z gumbi za odklepanje

Volan oblečen v sintetično usnje

Električni pomik prednjih stekel - impulzni

Ročni pomik zadnjih stekel

Volanski obroč nastavljiv po višini in globini

Odprta nizka sredinska konzola za shranjevanje brez naslona za roke

DIZAJN

Vzdolžni strešni nosilci črne barve

Tonirana zadnja stekla

Jeklena platišča 41 cm (16")

Prednji ECO-LED žarometi v obliki črke "Y"

Zunanja ogledala v črni barvi

Odbijači v barvi karoserije

Antena

Prednje in zadnje dnevne LED luči v obliki črke "Y"

Jeklena platišča 41 cm (16")

MULTIMEDIJA

Radio MEDIA CONTROL s 4 zvočniki

Črno-beli 3,5" (9 cm) informacijski zaslon med merilniki s TFT prikazovalnikom

DODATKI

Kit za popravilo pnevmatik

NOVI DACIA DUSTER

Serijska oprema

SERIJSKA OPREMA EXPRESSION

Dodatno na opremo ESSENTIAL

VOŽNJA

Senzor za dež + Avtomatski brisalci vetrobranskega stekla

Kamera za vzvratno vožnjo

Sistem za nadzor stabilnosti vozila (ESP) + Sistem za pomoč pri speljevanju v klanec (HSA) + Nadzor dinamične stabilnosti vozila (DSC) (na izvedenkah 4x4)

UDOBJE

Električni pomik zadnjih stekel - impulzni

Visoka sredinska konzola z naslonom za roke in prostorom za shranjevanje

Električna parkirna zavora (velja samo za 4x4 verzijo)

DIZAJN

Zunanja ogledala sive barve

Platišča iz lahke litine 43 cm (17") TERGAN (za verzije 4x4 širina 225)

MULTIMEDIJA

Multimedijski sistem MEDIA Display z 25,6 cm (10,1") barvnim zaslonom na dotik, 4 zvočniki, radiem DAB, Bluetooth, USB, AUX, funkcijo brezžične povezljivosti z aplikacijama Android Auto™ ali Apple CarPlay™

Barvni 18cm (7") digitalni TFT zaslon pred voznikom

DODATKI

3PMSF pnevmatike (velja samo za 4x4 verzije)

NOVI DACIA DUSTER

Serijska oprema

SERIJSKA OPREMA JOURNEY

Dodatno na opremo EXPRESSION

VOŽNJA

Meglenki spredaj

Sistem samodejnega preklapljanje med dolgimi in kratkimi lučmi

Adaptivni regulator hitrosti (velja za verzije s samodejnim menjalnikom)

UDOBJE

Samodejna klimatska naprava

Električno nastavljivi, ogrevani ter poklopljivi zunanji ogledali

Električna parkirna zavora

Po dolžini, naklonu in višini nastavljiva prednja sedeža;
Voznikov sedež ročno nastavljiv v ledvenem predelu

Kartica "DACIA" za prostoročno upravljanje

12V vtičnica v prtljažnem prostoru

Fleksibilno dno prtljažnika za ureditev ravnih tal z dvema nastavitvama

Brezžično (induktivno) polnjenje mobilnega telefona

DIZAJN

Zatemnjena zadnja stekla

Platišča iz lahke litine 46 cm (18") TAGASAN "Full diamond cut" (za verzije 4x4 širina 225)

MULTIMEDIJA

Multimedijski sistem Media NAV LIVE z 25,6 cm (10,1") barvnim zaslonom na dotik, navigacijskim sistemom, 6 zvočniki in sistemom 3D zvoka, radiem DAB, Bluetooth, USB, AUX, funkcijo brezžične povezljivosti z aplikacijama Android Auto™ ali Apple CarPlay™

NOVI DACIA DUSTER

Serijska oprema

SERIJSKA OPREMA EXTREME

Dodatno na opremo EXPRESSION

VOŽNJA

Meglenki spredaj

Sistem samodejnega preklapljanje med dolgimi in kratkimi lučmi

UDOBJE

Samodejna klimatska naprava

Električna parkirna zavora (velja samo za 4x4 verzijo)

Električno nastavljivi, ogrevani ter poklopljivi zunanji ogledali

Po dolžini, naklonu in višini nastavljiva prednja sedeža

Kartica "DACIA" za prostoročno upravljanje

12V vtičnica v prtljažnem prostoru

DIZAJN

Modularni strešni nosilci črne barve

Zatemnjena zadnja stekla

Zunanja ogledala bakrene barve

Platišča iz lahke litine 43 cm (17") TERGAN v črni barvi (za verzije 4x4 širina 225)

BARVE



LEDENIŠKO BELA⁽¹⁾



BEŽ SANDSTONE⁽²⁾



BISERNO ČRNA⁽²⁾



TERRACOTTA RJAVA⁽²⁾



SCHISTE SIVA⁽²⁾



OXIDE ZELENA⁽²⁾



KAKI SIVA⁽¹⁾

(1) Enoslojna barva (2) Kovinska barva

OBLAZINJENJE



OBLAZINJENJE IZ
TKANINE
ESSENTIAL



OBLAZINJENJE IZ
TKANINE
EXPRESSION



OBLAZINJENJE IZ
TKANINE
JOURNEY



OBLAZINJENJE IZ
TKANINE
EXTREME

PLATIŠČA



Jeklena platišča
41 cm (16")

Platišča iz lahke litine
43 cm (17") TERGAN
"Full diamond cut"

Platišča iz lahke litine
46 cm (18") TAGASAN
"Full diamond cut"

Platišča iz lahke litine
43 cm (17") TERGAN
"Semi diamond cut"

Platišča iz lahke litine
46 cm (18") TAGASAN
"Semi diamond cut"

ESSENTIAL	S	-	-	-	-
EXPRESSION	-	S	-	-	-
JOURNEY	-	-	S	-	-
EXTREME	-	-	-	S	O ⁽¹⁾

- = ni na voljo S = serijska oprema O = opcija

(1) Trenutno ni na voljo

OPCIJE

NOVI DACIA DUSTER

Cenik opcij

PAKETI	KODA	OPOMBA	ESSENTIAL	EXPRESSION	JOURNEY	EXTREME
Paket ZIMA • Gretje prednjih sedežev • Ogrevan volanski obroč • Voznikov sedež ročno nastavljiv po dolžini, višini in ledvenem predelu	PCV86		-	390,00 €	-	-
Paket ZIMA PLUS • Ogrevano vetrobransko steklo • Gretje prednjih sedežev • Ogrevan volanski obroč • Voznikov sedež ročno nastavljiv po dolžini, višini in ledvenem predelu	PCV84		-	-	490,00 €	-
Paket CITY • Pomoč pri parkiranju spredaj, zadaj in ob strani • Kamera z "MULTI VIEW" pogledom • Opozorilnik za mrtvi kot	PCV92		-	-	490,00 €	490,00 €
Paket TECHNO(2) • Električna parkirna zavora • Multimedijški sistem Media NAV LIVE z 25,6 cm (10,1") barvnim zaslonom na dotik, navigacijskim sistemom, 6 zvočniki in sistemom 3D zvoka, radiem DAB, Bluetooth, USB, AUX, funkcijo brezžične povezljivosti z aplikacijama Android Auto™ ali Apple CarPlay™ • Brezžično (induktivno) polnjenje mobilnega telefona	PCV90	(2)	-	-	-	690,00 €
Paket ZIMA EXTREME • Ogrevano vetrobransko steklo • Gretje prednjih sedežev • Ogrevan volanski obroč	PCV94		-	-	-	490,00 €
Paket ADAPTIVNI TEMPOMAT(3) • Adaptivni regulator hitrosti • Električna parkirna zavora • Multimedijški sistem Media NAV LIVE z 25,6 cm (10,1") barvnim zaslonom na dotik, navigacijskim sistemom, 6 zvočniki in sistemom 3D zvoka, radiem DAB, Bluetooth, USB, AUX, funkcijo brezžične povezljivosti z aplikacijama Android Auto™ ali Apple CarPlay™ • Brezžično (induktivno) polnjenje mobilnega telefona	PCV50	(3)	-	-	-	750,00 €
Paket ADAPTIVNI TEMPOMAT 4x4(4) • Adaptivni regulator hitrosti • Multimedijški sistem Media NAV LIVE z 25,6 cm (10,1") barvnim zaslonom na dotik, navigacijskim sistemom, 6 zvočniki in sistemom 3D zvoka, radiem DAB, Bluetooth, USB, AUX, funkcijo brezžične povezljivosti z aplikacijama Android Auto™ ali Apple CarPlay™ • Brezžično (induktivno) polnjenje mobilnega telefona	PCV52	(4)	-	-	-	600,00 €

POMOČ PRI VOŽNJI	KODA	OPOMBA	ESSENTIAL	EXPRESSION	JOURNEY	EXTREME
Zasilno rezervno kolo (1)	RSGALT	(1)	-	120,00 €	120,00 €	120,00 €

MULTIMEDIJA	KODA	OPOMBA	ESSENTIAL	EXPRESSION	JOURNEY	EXTREME
Multimedijški sistem Media NAV LIVE z 25,6 cm (10,1") barvnim zaslonom na dotik, navigacijskim sistemom, 6 zvočniki in sistemom 3D zvoka, radiem DAB, Bluetooth, USB, AUX, funkcijo brezžične povezljivosti z aplikacijama Android	NA487		-	590,00 €	S	-

OPCIJE

NOVI DACIA DUSTER

Cenik opcij

Auto™ ali Apple CarPlay™						
DIZAJN						
Platišča iz lahke litine 46 cm (18") TAGASAN "Semi diamond cut" (5)	RDIF10	(5)	-	-	-	390,00 €

OPOMBE

- = ni na voljo S = serijska oprema P = v paketu

- = nije dostupno S = serijska oprema P = u paketu

(1) Ni na voljo na LPG verzijah

(2) Na voljo samo na verzijah z ročnim menjalnikom

(3) Na voljo samo na verzijah z samodejnim menjalnikom

(4) Na voljo samo na 4x4 verziji

(5) Na varziji 4x4 je širina gume 225 (koda opcije RDIF03)

OPCIJE

NOVI DACIA DUSTER

Cenik opcij

OBLAZINJENJE IN BARVE	KODA	OPOMBA	ESSENTIAL	EXPRESSION	JOURNEY	EXTREME
-----------------------	------	--------	-----------	------------	---------	---------

OBLAZINJENJE						
Oblazinjenje ESSENTIAL			S	-	-	-
Oblazinjenje EXPRESSION			-	S	-	-
Oblazinjenje JOURNEY			-	-	S	-
Oblazinjenje EXTREME			-	-	-	S

BARVE KAROSERIJE						
------------------	--	--	--	--	--	--

ENOBARVNA						
Ledeniško BELA	OV369		0,00 €	0,00 €	0,00 €	0,00 €
Kaki SIVA	OVKQM		590,00 €	590,00 €	590,00 €	590,00 €
Schiste SIVA	TEKQG		590,00 €	590,00 €	590,00 €	590,00 €
Biserno ČRNA	NV676		-	590,00 €	590,00 €	590,00 €
Terracota RJAVA	TECNZ		-	590,00 €	590,00 €	590,00 €
Oxide ZELENA	TEDQK		-	590,00 €	590,00 €	590,00 €
Sandstone BEŽ	TEHNV		-	590,00 €	590,00 €	590,00 €

- = ni na voljo S = serijska oprema P = v paketu

TEHNIČNI PODATKI

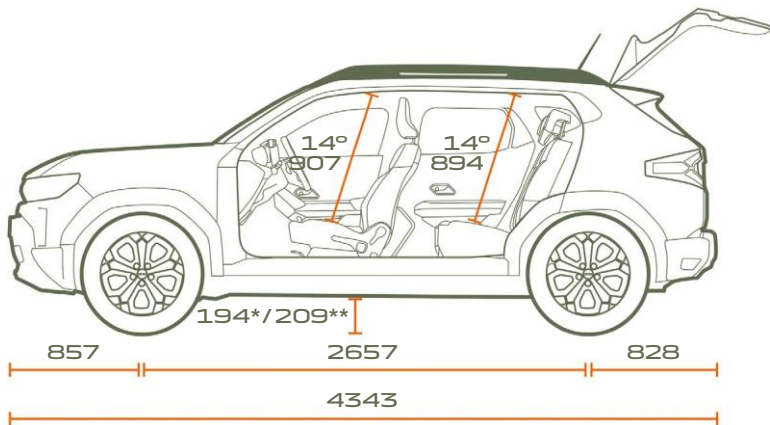
TIP MOTORJA KOMERCIALNI NAZIV	H5F			H5P
	Eco-G 120	hybrid-G 150 4x4	mild hybrid 140	hybrid 155
Depolucijska norma	Euro 6e-bis			
Gorivo	Bencin + Plin		Bencin	
Vrsta pogona	Prednji	Na vsa kolesa	Prednji	
MOTOR				
Gibna prostornina (cm ³)	1199	1199	1199	1789
Vrtina x gib (mm)	75,5 x 89,3	75,5 x 89,3	75,5 x 89,3	78 x 93,6
Število valjev / ventilov	3 / 12	3 / 12	3 / 12	4 / 16
Moč motorja kW (KS)	90 (122)	113 (153)	103 (140)	115 (156)
Število obratov motorja pri največji moči (obr/min)	4500 - 5000	5000 - 5600	4500 - 6000	5300 - 5750
Največji navor (Nm)	200	230	230	205
Število obratov motorja pri največjem navoru (obr/min)	1750 - 4000	1900-4000	1900-4000	3000 - 4000
Vrsta vbrizga	Direktni			MPI
Tip polnjenja	Turbo polnilnik			
Pogon odmične gredi	Veriga			
Sistem Stop & Start	da	blagi hibrid		polni hibrid
BATERIJA				
Tehnologija	-	Litij-ionska	Litij-ionska	Litij-ionska
Neto kapaciteta (kWh)	-	0,8	0,8	1,4
Skupna napetost (V)	-	48	48	200
Teža (kg)	-	18	18	45
MENJALNIK				
Tip menjalnika	Ročni	Samodejni (EDC)	Ročni	Samodejni
Število stopenj	6	6	6	2 (EV) + 4 (ICE)
Volan / servo (tip)	Servo (električni)			
Ø obračalnega kroga (m)	10,96	10,87	10,96	10,96
Število obratov volana	2,81			
PODVOZJE				
Prednja prema	Tip psevdo McPherson s stabilizatorjem			
Zadnja prema	Torzijsko			
PLATIŠČA IN PNEVMATIKE				
Platišča	6,5 J 16 5 32 6,5 J 17 5 32 6,5 J 18 5 32	6.5 J17 5 36 7 J18 5 39 7 J18 5 39	6,5 J 16 5 32 6,5 J 17 5 32 6,5 J 18 5 32	6,5 J 17 5 32 6,5 J 18 5 32
Dimenzije pnevmatik	215 / 70 R16 100H 215 / 65 R17 99H 215 / 60 R18 98H	225 / 60 R17 103H 225 / 55 R18 102H 225 / 55 R18 102Y	215 / 70 R16 100H 215 / 65 R17 99H 215 / 60 R18 98H	215 / 65 R17 99H 215 / 60 R18 98H
Rezervno kolo (opcijsko)	-	-	135 / 80 R17	135 / 80 R17
ZAVORE				
ABS + AFU	da			
Spredaj: ventilirani diski (mm)	Φ280x24	Φ296x26	Φ280x24	Φ296x26
Zadaj: bobni (")	(T) 9" (v primeru samodejne parkirne zavore Φ280x9,6)			
ZMOGLJIVOSTI				
Največja hitrost (km/h)	180			
0 - 100 km/h (s)	11	10,4	9,4	9,4

TEHNIČNI PODATKI

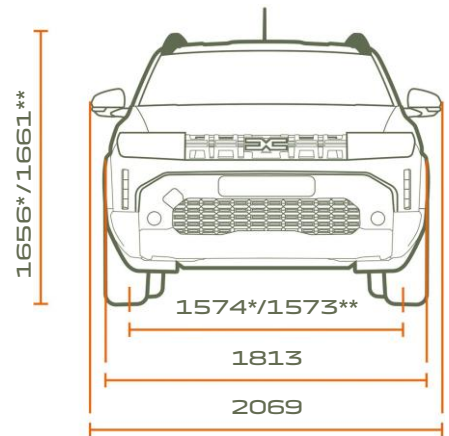
TIP MOTORJA KOMERCIALNI NAZIV	H5F			H5P
	Eco-G 120	hybrid-G 150 4x4	mild hybrid 140	hybrid 155
PORABA WLTP				
Mešana vožnja (l/100 km)	5,9 - 6 (bencin) 7,4 - 7,5 (LPG)	5,9 - 6 (bencin) 7,2 - 7,3 (LPG)	5,3 - 5,4	4,5 - 4,9
IZPUSTI - WLTP				
CO ₂ (g/km)	120 - 121	117 - 118	120 - 126	103 - 110
CO (mg/km)	0,287	0,2978	0,197	0,1328
THC (mg/km)	0,0121	0,0229	0,0184	0,0195
NOx (mg/km)	0,011	0,032	0,0255	0,0098
Število delcev (x10 ¹¹)	0,56	0,76	0,56	0,01
NMHC	0,0095	0,0188	0,015	0,0159
Emisija trdih delcev (mg/km)	0,00003	0,00031	0,00009	0,00021
REZERVOAR ZA GORIVO				
Prostornina (litrov)	50 (bencin) + 50 (LPG)	50 (bencin) + 50 (LPG)	50	50
MASE (kg)				
Masa vozila pripravljene za vožnjo	1350	1505	1376	1454
Nosilnost min / max	455 / 487	460 / 481	454 / 528	451 / 525
Največja dovoljena obremenitev	1805	1965	1830	1905
Največja dovoljena masa priklopnega vozila:				
· z zavorami	1500	1500	1500	750
· brez zavor	695	750	685	725
Največja dovoljena skupna obremenitev	3305	3465	3330	2655
Prostornina prtljažnega prostora (litri):				
· brez rezervnega kolesa	513	400	594	496
· z rezervnim kolesom	-	-	542	401

- : Podatki niso na voljo

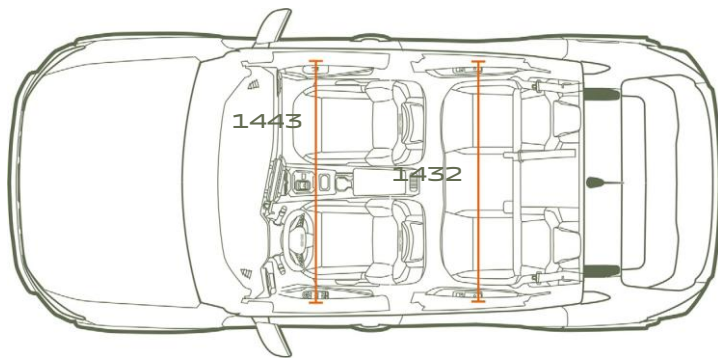
DIMENZIJE



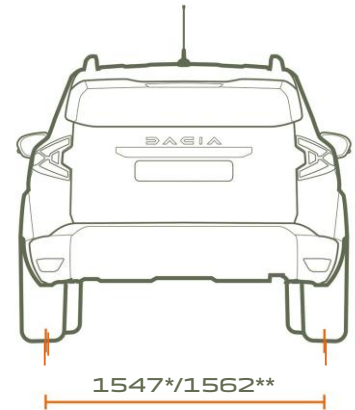
POGLED S STRANI



POGLED OD SPREDAJ



POGLED OD ZGORAJ



POGLED OD ZADAJ

PROSTORNINA PRTLJAŽNIKA	V LITRIH - GLEDE NA STANDARD VDA
Najmanjša prostornina prtljažnika pod polico prtljažnega Prostora (4x2/4x4)	594 / 400
Največja prostornina prtljažnika pri zloženih zadnjih sedežih (4x2/4x4)	1696/1527

TERENSKE LASTNOSTI VOZILA	4x4
Odmik od tal	209 mm
Zmogljivost brodenja v vodi (globina)	do 450 mm
Vstopni kot	29,7°
Izstopni kot	32,3°
Pregibni kot	20,5°

Dimenzije v mm

* Izvedenka z dvokolesnim pogonom.

** Izvedenka s štirikolesnim pogonom.

DACIA

DACIA
JOGGER

MY25
CENIK



VERZIJE VOZILA

DACIA JOGGER

Cenik vozil

1.12.2025

OPREMA	ŠTEVILO SEDEŽEV	KOD	GORIVO	MOTOR	KW (KM)	CO ₂ (G/KM)	MPC
essential	5	2ES MD 6X S	BENCIN	TCe 110	81 (110)	134	19.790,00 €
expression	5	2XP MD 6X S	BENCIN	TCe 110	81 (110)	134	21.190,00 €
expression	5	2XP NC 6XGS	BENCIN + LPG	Eco-G 120	90 (122)	118	21.690,00 €
extreme	5	2XT MD 6X S	BENCIN	TCe 110	81 (110)	134	22.390,00 €
essential	7	2ES7 MD 6X S	BENCIN	TCe 110	81 (110)	135	20.490,00 €
expression	7	2XP7 MD 6X S	BENCIN	TCe 110	81 (110)	135	21.890,00 €
expression	7	2XP7 NC 6XGS	BENCIN + LPG	Eco-G 120	90 (122)	119	22.290,00 €
extreme	7	2XT7 MD 6X S	BENCIN	TCe 110	81 (110)	135	23.090,00 €
extreme	7	2XT7 NC 6XGS	BENCIN + LPG	Eco-G 120	90 (122)	119	23.490,00 €
extreme	7	2XT7 NCA6XGS	BENCIN + LPG	Eco-G 120 auto	90 (122)	123	24.890,00 €
extreme	7	2XT7 N7 6X Y	BENCIN	hybrid 155	115 (156)	107	28.590,00 €

JAMSTVO & POGODBA O VZDRŽEVANJU MY REVISION

		Jamstvo	My Revision
Eco-G 120	5 let / 100.000 km	300,12 €	1.466,71 €
Tce 110	5 let / 100.000 km	300,12 €	1.245,76 €

JAMSTVO 6/100 000

6 let / 100.000 km	480,68 €
--------------------	----------

ECO-G Verzija: Vozila s tovarniško vgrajenim pogonom na plin.

Cenik velja do preklica oziroma do objave novega cenika. GA Adriatic, d.o.o. si pridržuje pravico do morebitnih sprememb informacij, ki so podane v ceniku. Vse podane cene so priporočene maloprodajne cene (MPC), ki so neobvezujoče za pooblaščen prodajalce in vključujejo 22% DDV in DMV. Določene paketne kombinacije opreme ali akcije lahko povzročijo odstopanja pri izračunu končne cene. Podrobne informacije o cenah dobite pri pooblaščenih trgovcih vozil Dacia.

GA Adriatic d.o.o., Direkcija Dacia Marketing

DACIA JOGGER

Serijska oprema

SERIJSKA OPREMA ESSENTIAL

VARNOST

Sistem za pomoč pri zaviranju v sili (AFU) + Samodejni vklop varnostnih utripalk v primeru trčenja ali sunkovitega zaviranja

Daljinsko centralno zaklepanje

Varnostna pasova spredaj

Čelna varnostna blazina za voznika in sovoznika

Vzglavniki na vseh sedežih

Varnostna pasova z zategovalnikom in omejevalnikom zatezne sile

Prednji stranski varnostni blazini in varnostni zavesi

Opozorilnik neprijetih varnostnih pasov spredaj in zadaj

Tritočkovni zadnji sredinski varnostni pas

Sistem ISOFIX pritrditve otroških sedežev

Možnost izklopa prednje sovoznikove varnostne blazine

Zadnji sedeži z varnostnimi pasovi ter z zategovalnikom in omejevalnikom zatezne sile

Sistem za samodejni klic v sili

Sistem samodejnega zaviranja v sili (AEBS) + Sistem za pomoč pri zaviranju v sili (AFU) s prepoznavo pešcev in kolesarjev

VOŽNJA

Regulator in omejevalnik hitrosti

Sistem proti blokiranju koles (ABS)

Ročno nastavljivi zunanji ogledali

Opozorilna luč za vzvratno vožnjo

Indirekten sistem za nadzor tlaka v pnevmatikah

Stranska smernika na zunanjih ogledalih

Sistem za nadzor stabilnosti vozila (ESP) + Sistem za pomoč pri speljevanju v klanec (HSA)

Ročna parkirna zavora

Senzor za dež + Avtomatski brisalci vetrobranskega stekla

Ključ z gumbi za odklepanje

Zaščita zavor pred tujimi delci

Samodejno zaklepanje vozila ob speljevanju

Ročna zatemnitev vzvratnega ogledala

Tretja zavorna luč

Pokrov rezervoarja na zaklepanje

Sistem za pomoč pri ohranjanju vozila na voznem pasu (LKA) + Opozorilo za zapuščanje voznega pasu (LDW)

Funkcija ECO načina vožnje

Indikator prestavljanja

Sistem za pomoč pri parkiranju zadaj

Sistem ISA (Intelligent Speed Assist) + Sistemom za prepoznavo prometnih znakov (TSR)

Vozilo skladno z regulacijo GSR2.2

UDOBJE

Ročna klimatska naprava

Ogrevano zadnje steklo

Po dolžini in naklonu nastavljiva prednja sedeža; Po višini nastavljiv voznikov sedež

40/60 zložljiva klop s funkcijo zložljivosti

Električni pomik prednjih stekel

Ročni pomik zadnjih stekel

Volanski obroč nastavljiv po višini in globini

Odprta nizka sredinska konzola za shranjevanje brez naslona za roke

DIZAJN

Vzdolžni strešni nosilci črne barve

Tonirana zadnja stekla

Prednje ECO LED luči

Volanski obroč iz trde pene z dodatki

Okrasni pokrovi platišč 41 cm (16") ERELIA

Osvetljen prtljažni prostor

Odbijači v barvi karoserije

Antena

Prednje in zadnje dnevne LED luči

MULTIMEDIJA

Radio MEDIA CONTROL s 4 zvočniki

Črno-beli 3,5" (9 cm) informacijski zaslon med merilniki s TFT prikazovalnikom

Možnost povezave 4G

DODATKI

Kit za popravilo pnevmatik

Stropna luč v drugi vrsti

DACIA JOGGER

Serijska oprema

SERIJSKA OPREMA EXPRESSION

Dodatno na opremo ESSENTIAL

VOŽNJA

Električno nastavljivi in ogrevani zunanji ogledali

2 luči za vzvratno vožnjo

Meglenki spredaj

Kamera za vzvratno vožnjo

UDOBJE

Električni pomik prednjih stekel - impulzni pri vozniku

Električni pomik zadnjih stekel

Visoka sredinska konzola z naslonom za roke in prostorom za shranjevanje

DIZAJN

Modularni strešni nosilci črne barve

Zatemnjena zadnja stekla

Volan oblečen v sintetično usnje

Zunanja ogledala v barvi karoserije

Antena "Shark" v črni barvi

MULTIMEDIJA

Multimedijski sistem MEDIA Display z 25,6 cm (10,1") barvnim zaslonom na dotik, 4 zvočniki, radiem DAB, Bluetooth, USB, AUX, funkcijo brezžične povezljivosti z aplikacijama Android Auto™ ali Apple CarPlay™

DACIA JOGGER

Serijska oprema

SERIJSKA OPREMA EXTREME

Dodatno na opremo EXPRESSION

VOŽNJA

Dodatni oprijem Extended grip

Električna parkirna zavora

Kartica Dacia za prostoročno upravljanje

Opozorilnik za mrtvi kot

Pomoč pri parkiranju spredaj in zadaj

UDOBJE

Samodejna klimatska naprava

DIZAJN

Stranski ogledali bakrene/sjajno črne barve

Platišča iz lahke litine 41 cm (16") TAMIA BLACK

MULTIMEDIJA

Barvni 18cm (7") digitalni TFT zaslon pred voznikom

Brezžično (induktivno) polnjenje mobilnega telefona

BARVE



LEDENIŠKO BELA⁽¹⁾



TERRACOTA RJAVA⁽²⁾



PERLA ČRNA⁽²⁾



SANDSTONE BEŽ⁽²⁾



SCHISTE SIVA⁽²⁾



URBAN SIVA⁽¹⁾



OXIDE ZELENA⁽²⁾

(1) Enoslojna barva
(2) Kovinska barva

PLATIŠČA



Jeklena platišča 41 cm (16") z okrasnimi pokrovi "ERELIA"



Platišča iz lahke litine 41 cm (16") "TAMIA BLACK"

ESSENTIAL	S	-
EXPRESSION	S	-
EXTREME	-	S

- = ni na voljo S = serijska oprema O = opcija

Slike so simbolične.

OPCIJE

DACIA JOGGER

Cenik paketov in opcij

PAKETI	KODA	ESSENTIAL	EXPRESSION	EXTREME
Paket UDOBJE • Samodejna klimatska naprava • Električna parkirna zavora • Kartica Dacia za prostoročno upravljanje • Odpiranje rezervoarja za gorivo z gumbom	PCU52	-	490,00 €	-
Paket ZIMA • Gretje prednjih sedežev • Ogrevan volanski obroč	PCU66	-	-	350,00 €
Paket VOŽNJA • Kamera z "MULTI VIEW" pogledom • Električno nastavljivi, ogrevani in poklopljivi zunanji ogledali • Sistem samodejnega preklapljanje med dolgimi in kratkimi lučmi	PCU68	-	-	490,00 €
UDOBJE				
Gretje prednjih sedežev (2)	SGACHA	-	160,00 €	-
MULTIMEDIJA				
Multimedijski sistem Media NAV LIVE z 25,6 cm (10,1") barvnim zaslonom na dotik, navigacijskim sistemom, 6 zvočniki in sistemom 3D zvoka, radiem DAB, Bluetooth, USB, AUX, funkcijo brezžične povezljivosti z aplikacijama Android Auto™ ali Apple CarPlay™	NA487	-	420,00 €	420,00 €
DODATKI				
Rezervno kolo (1)	RSEC01	120,00 €	120,00 €	120,00 €

- = ni na voljo.

OPOMBE

- = ni na voljo. S = serijska oprema. P = v paketu.

(1) Ni na voljo na ECO-G 100 motorju

(2) Obvezno skupaj s paketom UDOBJE (PCU52)

OPCIJE

DACIA JOGGER

Cenik paketov in opcij

BARVE KAROSERIJE	KODA	ESSENTIAL	EXPRESSION	EXTREME
ENOBARVNA				
Biserno ČRNA	NV676	560,00 €	560,00 €	560,00 €
Ledeniško BELA	OV369	0,00 €	0,00 €	0,00 €
Schiste SIVA	TEKQG	560,00 €	560,00 €	560,00 €
Urban SIVA	OVKPW	-	560,00 €	560,00 €
Terracota RJAVA	TECNZ	-	560,00 €	560,00 €
Oxide ZELENA	TEDQK	-	560,00 €	560,00 €
Sandstone BEŽ	TEHNV	-	560,00 €	560,00 €

- = ni na voljo S = serijska oprema

TEHNIČNI PODATKI

TEHNIČNE KARAKTERISTIKE

TIP MOTORJA	H5D	H5F		H5P
KOMERCIALNI NAZIV	TCe 110	Eco-G 120		Hybrid 155
Depolucijska norma	Euro 6e bis			
Gorivo	Bencin	Bencin in plin		Bencin
MOTOR				
Gibna prostornina (cm ³)	999	1199		1789
Vrtina x gib (mm)	72,2x81,36	75.5x89.3		78x93.6
Število valjev	3	3		4
Število ventilov	12	12		16
Moč motorja kW (KM)	81 (110)	84 (112)/ 90 (120)		115 (156)
Število obratov motorja pri največji moči (obr/min)	5000 - 5250	4500 - 5750/4500-5000		3000-4000
Največji navor (Nm)	200	190-197		205 (EV) / 172 (ICE)
Število obratov motorja pri največjem navoru (obr/min)	2900 - 3500	2000-4000/1750-3750		7000/3000 - 4000
Vrsta vbrizga	Večtočkovno	GDI		GDI
Katalizator	Serijsko			
BATERIJA				
Tehnologija	-	-	-	Litij-ionska
Neto kapaciteta (kWh)	-	-	-	1,4
Skupna napetost	-	-	-	200
Teža (kg)	-	-	-	45
MENJALNIK				
Tip menjalnika	Ročni	Ročni	Samodejni	Samodejni
Število stopenj	6	6		2 (EV) + 4 (ICE)
KRMILNI MEHANIZEM				
Ø obračalnega kroga (m)	11,39			
Število obratov volana	3,26			
PODVOZJE				
Prednja prema	Tip Mac-Pherson s spodnjim pravokotnim vodilom in stabilizatorjem			
Zadnja prema	Elastična prema s programiranim deformiranjem in spiralnimi vzmetmi			
PLATIŠČA IN PNEVMATIKE				
Dimenzije platišč in pnevmatik	205/60 R16 92H			
Dimenzije rezervnega kolesa	205/60 R16	-		
ZAVORE				
ABS + AFU	Serijsko			
Spredaj: diski (mm)	258x22	5-sed.: 280x24 / 7-sed.:296x26		296x26
Zadaj: bobni (")	9	9		280x9.6

TEHNIČNI PODATKI

TEHNIČNE KARAKTERISTIKE

TIP MOTORJA	H5D	H5F		H5P
KOMERCIALNI NAZIV	TCe 110	Eco-G 120		Hybrid 155
ZMOGLJIVOSTI				
Največja hitrost (km/h)	180			
0 - 100 km/h (s)	5-sed.: 10,5 / 7-sed.: 11,2	5-sed.: 10,9 / 7-sed.: 11 (plin) 5-sed.: 11,9 / 7-sed.: 12 (bencin)	5-sed.: 10,4 / 7-sed.: 10,7 (plin) 5-sed.: 11,4 / 7-sed.: 11,7 (bencin)	5-sed.: 8,9 / 7-sed.: 9
PORABA - WLTP				
Mešana vožnja (l/100km)	-	-	-	-
IZPUSTI - WLTP				
Izpust CO ₂ (g/km)	-	-	-	-
CO (g/km)	-	-	-	-
THC (g/km)	-	-	-	-
NOx (g/km)	-	-	-	-
Število delcev (x10 ¹¹)	-	-	-	-
NMHC (g/km)	-	-	-	-
Emisija trdih delcev (g/km)	-	-	-	-
REZERVOAR ZA GORIVO				
Prostornina (litrov)	50	50 (bencin) + 50 (LPG)		50
MASE				
Masa praznega vozila	5-sed.: 1193 / 7-sed.: 1221	5-sed.: 1292 / 7-sed.: 1321	5-sed.: 1326 / 7-sed.: 1354	5-sed.: 1359 / 7-sed.: 1388
Nosilnost	5-sed.: 455 - 492 / 7-sed.: 594 - 634	5-sed.: 453 - 473 / 7-sed.: 598 - 619	5-sed.: 450 - 459 / 7-sed.: 596 - 606	5-sed.: 457 - 471 / 7-sed.: 595 - 612
Največja dovoljena masa vozila	5-sed.: 1685 / 7-sed.: 1855	5-sed.: 1765 / 7-sed.: 1940	5-sed.: 1785 / 7-sed.: 1960	5-sed.: 1830 / 7-sed.: 2000
Največja dovoljena masa z zavorami / brez zavor	1200 / 630 - 645	1200 / 680 - 695	1200 / 700 - 710	1200 - 1000 / 680 - 730
Največja dovoljena masa skupine vozil	5-sed.: 2885 / 7-sed.: 3055	5-sed.: 2965 / 7-sed.: 3140	5-sed.: 2985 / 7-sed.: 3160	5-sed.: 2830 / 7-sed.: 3000

- = Podatki trenutno niso na voljo

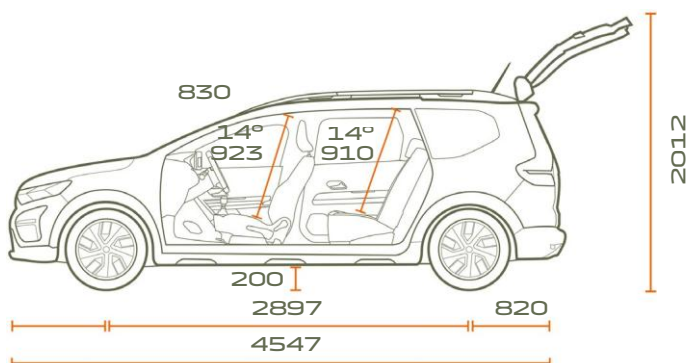
* = ECO-G - Vozilo s tovarniško vgrajenim pogonom na plin

** = Podatki v postopku homologacije

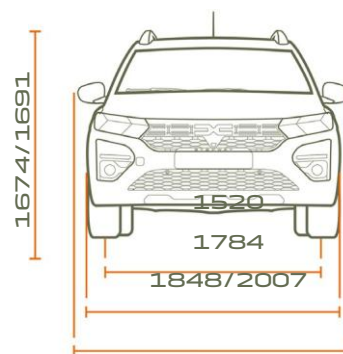
5-Sed. = Verija vozila s 5 sedeži

7-Sed. = Verzija vozila s 7 sedeži

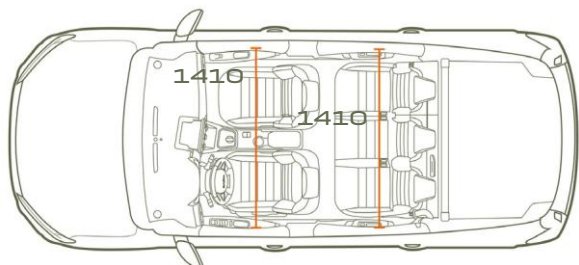
DIMENZIJE



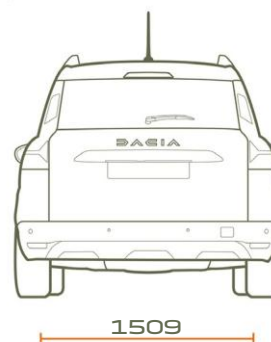
POGLED S STRANI S 5 SEDEŽI



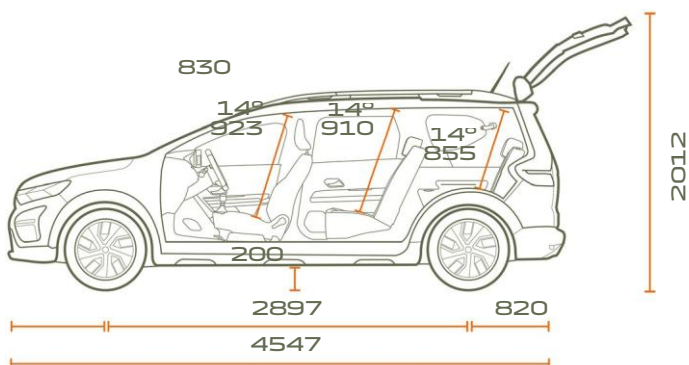
POGLED OD ZGORAJ S 7 SEDEŽI



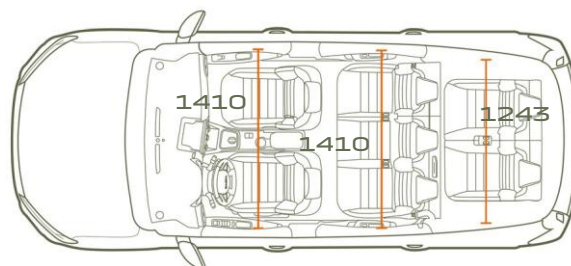
POGLED OD ZGORAJ S 5 SEDEŽI



POGLED OD ZGORAJ S 7 SEDEŽI



POGLED S STRANI S 7 SEDEŽI



POGLED OD ZGORAJ S 7 SEDEŽI

PROSTORNINA PRTLJAŽNIKA	V dm ³ / litrih - GLEDE NA STANDARD VDA	
	5 SEDEŽEV	7 SEDEŽEV
Najmanjša prostornina prtljažnika (standard ISO 3832)	708/829	160/212
Največja prostornina prtljažnika (standard ISO 3832)	1819/2094	1807/2085

Dimenzije so v mm.

DACIA

DACIA SANDERO

MY26

CENIK



VERZIJE VOZILA

DACIA SANDERO

Cenik vozil

1.12.2025

OPREMA	KODA VERZIJE	GORIVO	MOTOR	KW (KM)	CO ₂ (G/KM)	MPC
essential	2ES NF 6X S	BENCIN	TCe 100	74 (100)	124	14.990,00 €
expression	2XP NF 6X S	BENCIN	TCe 100	74 (100)	124	16.190,00 €
expression	2XP NC 6XGS	BENCIN + LPG	Eco-G 120	90 (122)	109	18.090,00 €

JAMSTVO & POGODBA O VZDRŽEVANJU MY REVISION			
		Jamstvo	My Revision
Tce 110	5 let / 100.000 km	290,00 €	1.390,00 €
Eco-G 120	5 let / 100.000 km	290,00 €	1.390,00 €

JAMSTVO 6/100 000	
6 let / 100.000 km	460,00 €

Eco-G Verzija: Vozila s tovarniško vgrajenim pogonom na plin

Cenik velja do preklica oziroma do objave novega cenika. GA Adriatic, d.o.o. si pridržuje pravico do morebitnih sprememb informacij, ki so podane v ceniku. Vse podane cene so priporočene maloprodajne cene (MPC), ki so neobvezujoče za pooblaščen prodajalce in vključujejo 22% DDV in DMV. Določene paketne kombinacije opreme ali akcije lahko povzročijo odstopanja pri izračunu končne cene. Podrobne informacije o cenah dobite pri pooblaščenih trgovcih vozil Dacia.

GA Adriatic d.o.o., Direkcija Dacia Marketing

DACIA SANDERO

Serijska oprema

SERIJSKA OPREMA ESSENTIAL

VARNOST

Sistem za pomoč pri zaviranju v sili (AFU) + Samodejni vklop varnostnih utripalk v v primeru trčenja ali sunkovitega zaviranja

Daljinsko centralno zaklepanje

Varnostna pasova spredaj

Čelna varnostna blazina za voznika in sovoznika

Vzglavniki na vseh sedežih

Varnostna pasova z zategovalnikom in omejevalnikom zatezne sile

Prednji stranski varnostni blazini in varnostni zavesi

Opozorilnik neprijetih varnostnih pasov spredaj in zadaj

Tritočkovni zadnji sredinski varnostni pas

Sistem ISOFIX pritrditve otroških sedežev

Možnost izklopa prednje sovoznikove varnostne blazine

Zadnji sedeži z varnostnimi pasovi ter z zategovalnikom in omejevalnikom zatezne sile

Sistem za samodejni klic v sili

Sistem za nadzor varnostne razadalje

Sistem samodejnega zaviranja v sili (AEBS) + Sistem za pomoč pri zaviranju v sili (AFU) s prepoznavo pešcev in kolesarjev

VOŽNJA

Regulator in omejevalnik hitrosti

Sistem proti blokiranju koles (ABS)

Ročno nastavljivi zunanji ogledali

2 luči za vzvratno vožnjo

Indirekten sistem za nadzor tlaka v pnevmatikah

Stranska smernika na zunanjih ogledalih

Sistem za nadzor stabilnosti vozila (ESP) + Sistem za pomoč pri speljevanju v klanec (HSA)

Senzor za dež + Avtomatski brisalci vetrobranskega stekla

Ključ z gumbi za odklepanje

Zaščita zavor pred tujimi delci

Samodejno zaklepanje vozila ob speljevanju

Ročna zatemnitev vzvratnega ogledala

Tretja zavorna luč

Pokrov rezervoarja na zaklepanje

Zaščita zadnjih zavor

Filter trdih delcev

Sistem za pomoč pri ohranjanju vozila na voznem pasu (LKA) + Opozorilo za zapuščenje voznega pasu (LDW)

Funkcija ECO načina vožnje

Indikator prestavljanja

Sistem za pomoč pri parkiranju zadaj

Sitem ISA (Intelligent Speed Assist) + Sistemom za prepoznavo prometnih znakov (TSR)

Vozilo skladno z regulacijo GSR2.2

UDOBJE

Ogrevalni sistem z recikliranjem zraka

Ogrevano zadnje steklo

Po dolžini in naklonu nastavljiva prednja sedeža

Električni pomik prednjih stekel

Ročni pomik zadnjih stekel

Volanski obroč nastavljiv po višini

Odprta nizka sredinska konzola za shranjevanje brez naslona za roke

DIZAJN

Tonirana zadnja stekla

Prednje ECO LED luči

Volanski obroč iz trde pene z dodatki

Stranski ogledali in zunanje kljuke vrat v črni barvi

Okrasni pokrovi platišč 38 cm (15") ELMA

Osvetljen prtljažni prostor

Odbijači v barvi karoserije

Antena

Prednje in zadnje dnevne LED luči

MULTIMEDIJA

Radio MEDIA CONTROL s 4 zvočniki

Črno-beli 3,5" (9 cm) informacijski zaslon med merilniki s TFT prikazovalnikom

Možnost povezave 4G

DODATKI

Kit za popravilo pnevmatik

DACIA SANDERO

Serijska oprema

SERIJSKA OPREMA EXPRESSION

Dodatno na opremo ESSENTIAL

VOŽNJA

Električno nastavljivi in ogrevani zunanji ogledali
Meglenki spredaj

UDOBJE

Ročna klimatska naprava
Po dolžini in naklonu nastavljiva prednja sedeža; Po višini nastavljiv voznikov sedež
Deljiv naslon zadnje klopi v razmerju 1/3 - 2/3
Električni pomik prednjih stekel - impulzni pri vozniku
Električni pomik zadnjih stekel
Volanski obroč nastavljiv po višini in globini
Visoka sredinska konzola z naslonom za roke in prostorom za shranjevanje

DIZAJN

Volan oblečen v sintetično usnje
Zunanja ogledala v barvi karoserije
Okrasni pokrovi platišč 41 cm (16") ATARA
Antena "Shark" v črni barvi

MULTIMEDIJA

Multimedijski sistem MEDIA Display z 25,6 cm (10,1") barvnim zaslonom na dotik, 4 zvočniki, radiem DAB, Bluetooth, USB, AUX, funkcijo brezžične povezljivosti z aplikacijama Android Auto™ ali Apple CarPlay™

BARVE



LEDENIŠKO BELA⁽¹⁾



ZELENA OXIDE⁽²⁾



AMBER RUMENA⁽²⁾



SIVA URBAN⁽¹⁾



SCHISTE SIVA⁽²⁾



IRON MODRA⁽²⁾



SANDSTONE BEŽ⁽²⁾

(1) Enoslojna barva (2) Kovinska barva

OBLAZINJENJE



NOTRANJOST
ESSENTIAL



NOTRANJOST
EXPRESSION

Slike so simbolične.

PLATIŠČA



Jeklena platišča 38 cm (15")
z okrasnimi pokrovi "ELMA"



Jeklena platišča 41 cm (16")
z okrasnimi pokrovi "ATARA"

ESSENTIAL	S	-
EXPRESSION	-	S

- = ni na voljo S = serijska oprema O = opcija

Slike so simbolične.

OPCIJE

DACIA SANDERO

Cenik opcij

VOŽNJA	KODA	ESSENTIAL	EXPRESSION
Kamera za vzvratno vožnjo	RRCAM	-	120,00 €

PAKETI	KODA	ESSENTIAL	EXPRESSION
Paket MULTIMEDIA <ul style="list-style-type: none">· Multimedijски sistem MEDIA Display z 25,6 cm (10,1") barvnim zaslonom na dotik, 4 zvočniki, radiem DAB, Bluetooth, USB, AUX, funkcijo brezžične povezljivosti z aplikacijama Android Auto™ ali Apple CarPlay™· Visoka sredinska konzola z naslonom za roke in prostorom za shranjevanje· Antena "Shark" v črni barvi· Volan oblečen v sintetično usnje	PCU20	560,00 €	-
Paket ZIMA <ul style="list-style-type: none">· Gretje prednjih sedežev· Samodejna klimatska naprava	PCV12	-	370,00 €
Paket KLIMA <ul style="list-style-type: none">· Ročna klimatska naprava	PCV46	490,00 €	-

UDOBJE			
Po dolžini in naklonu nastavljiva prednja sedeža; Po višini nastavljiv voznikov sedež	SGAV02	40,00 €	S
Deljiv naslon zadnje klopi v razmerju 1/3 - 2/3	SGAR03	0,00 €	S

MULTIMEDIJA			
Multimedijски sistem Media NAV LIVE z 25,6 cm (10,1") barvnim zaslonom na dotik, navigacijskim sistemom, 6 zvočniki in sistemom 3D zvoka, radiem DAB, Bluetooth, USB, AUX, funkcijo brezžične povezljivosti z aplikacijama Android Auto™ ali Apple CarPlay™	NA487	-	400,00 €

DODATKI			
Rezervno kolo (1)	RSEC01	120,00 €	120,00 €

OPOMBE

- = ni na voljo. S = serijska oprema. P = v paketu.

(1) Ni na voljo na ECO-G 120 motorju

OPCIJE

DACIA SANDERO

Cenik opcij

BARVE KAROSERIJE	KODA	ESSENTIAL	EXPRESSION
ENOBARVNA			
Ledeniško BELA	OV369	0,00 €	0,00 €
Schiste SIVA	TEKQG	560,00 €	560,00 €
Oxide ZELENA	TEDQK	-	560,00 €
Amber RUMENA	TEEQK	-	560,00 €
Iron MODRA	TERQH	560,00 €	560,00 €
Urban SIVA	OVKPW	-	560,00 €
Sandstone BEŽ	TEHNV	-	560,00 €

- = ni na voljo S = serijska oprema

TEHNIČNI PODATKI

TEHNIČNE KARAKTERISTIKE

TIP MOTORJA	H5F	H5D	
KOMERCIALNI NAZIV	Eco-G120	TCe100	
Depolucijska norma	Euro 6e bis		
Gorivo	BENCIN IN PLIN	BENCIN	
MOTOR			
Gibna prostornina (cm ³)	1199	999	
Vrtina x gib (mm)	75.5x89.3	72,2x81,36	
Število valjev	3		
Število ventilov	12		
Moč motorja kW (KM)	84 (112) / 90 (120)	74 (100)	
Število obratov motorja pri največji moči (/min)	4500-5750 / 4500 - 5000	5000 - 5250	
Največji navor (Nm)	190/197	200	
Število obratov motorja pri največjem navoru (/min)	2000-4000 / 1750-3750	2100 - 3750	
Vrsta vbrizga	GDI	Večtočkovno	
Katalizator	Serijsko		
MENJALNIK			
Tip menjalnika	Ročni		
Število stopenj	6		
KRMILNI MEHANIZEM			
Ø obračalnega kroga (m)	10,64		
Število obratov volana	3,26		
PODVOZJE			
Prednja prema	Tip psevdo McPherson s stabilizatorjem		
Zadnja prema	Torzijsko		
PLATIŠČA IN PNEVMATIKE			
Dimenzije pnevmatik	185/65 R15 88H 195/55 R16 87H		
Rezervno kolo	-	185/65 R15 88H	
ZAVORE			
ABS + AFU	Serijsko		
Spredaj: diski (mm)	(DV) 280 / 24	(DV) 258 / 22	
Zadaj: bobni (")	(T) / 9	(T) / 8	
ZMOGLJIVOSTI			
Največja hitrost (km/h)	BENCIN	PLIN	TCe100
		180	
0 - 100 km/h (s)	11,1	10,1	9,7
PORABA			
Mestna vožnja (l/100 km)	BENCIN	PLIN	TCe100
	-	-	-

* ECO-G - Vozilo s tovarniško vgrajenim pogonom na plin

TEHNIČNI PODATKI

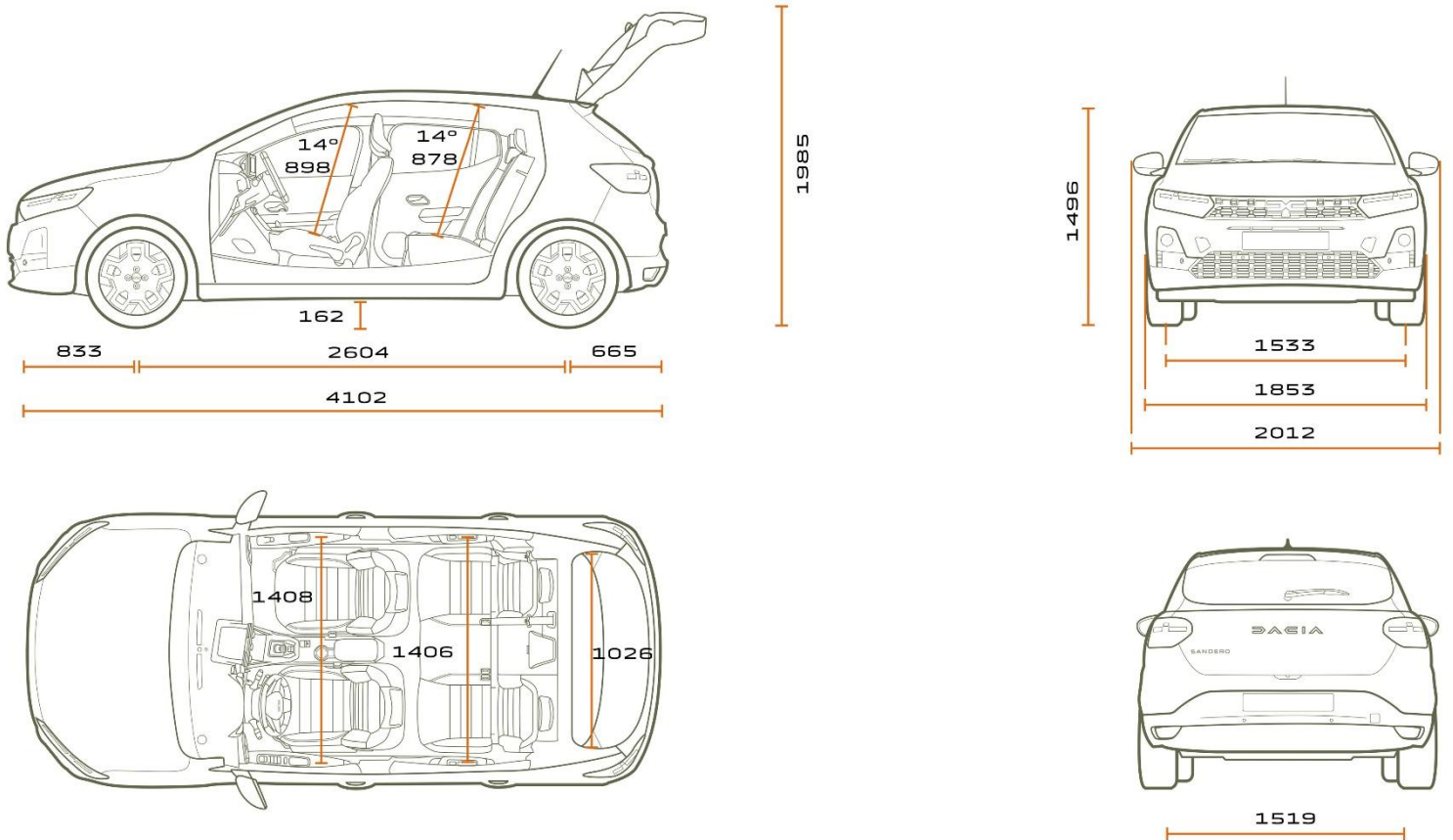
TEHNIČNE KARAKTERISTIKE

TIP MOTORJA	H5D	H5F
KOMERCIALNI NAZIV	TCe110	Eco-G120
IZPUSTI		
Izpust CO ₂ (g/km)	-	-
CO (g/km)	-	-
THC (g/km)	-	-
NOx (g/km)	-	-
Število delcev (x10 ¹¹)	-	-
NMHC (g/km)	-	-
Emisija trdih delcev (g/km)	-	-
REZERVOAR ZA GORIVO		
Prostornina (litrov)	50	50 (bencin) + 50 (LPG)
MASE		
Masa praznega vozila	1059	1159
Nosilnost	438/511	431/481
Največja dovoljena masa vozila	1570	1640
Največja dovoljena masa z zavorami / brez zavor	980/565	1100/615
Največja dovoljena masa skupine vozil	2550	2740

- = podatki trenutno niso na voljo

* = ECO-G - Vozilo s tovarniško vgrajenim pogonom na plin

DIMENZIJE



Dimenzije so v mm.

PROSTORNINA PRTLJAŽNIKA	V dm ³ / litrih - GLEDE NA STANDARD VDA
Najmanjša prostornina prtljažnika (standard ISO 3832)	372 / 410
Največja prostornina prtljažnika (standard ISO 3832)	1152 / 1455

DACIA

DACIA SANDERO STEPWAY MY26

CENIK



VERZIJE VOZILA

DACIA SANDERO STEPWAY

Cenik vozil

1.12.2025

OPREMA	KODA VERZIJE	GORIVO	MOTOR	KW (KM)	CO ₂ (G/KM)	MPC
essential	2SE MD 6X S	BENCIN	TCe 110	81 (110)	130	16.590,00 €
essential	2SE NC 6XGS	BENCIN + LPG	Eco-G 120	90 (122)	114	18.490,00 €
expression	2SX MD 6X S	BENCIN	TCe 110	81 (110)	130	17.890,00 €
expression	2SX NC 6XGS	BENCIN + LPG	Eco-G 120	90 (122)	114	19.790,00 €
expression	2SX NCA6XGS	BENCIN + LPG	Eco-G 120 auto	90 (122)	115	21.090,00 €
extreme	2XT MD 6X S	BENCIN	TCe 110	81 (110)	130	18.990,00 €
extreme	2XT NCA6XGS	BENCIN + LPG	Eco-G 120 auto	90 (122)	116	22.190,00 €

JAMSTVO & POGODBA O VZDRŽEVANJU MY REVISION			
		Jamstvo	My Revision
Tce 110	5 let / 100.000 km	290,00 €	1.390,00 €
Eco-G 120	5 let / 100.000 km	290,00 €	1.390,00 €
Eco-G 120 auto	5 let / 100.000 km	290,00 €	1.390,00 €

6 let / 100.000 km	460,00 €
--------------------	----------

ECO-G Verzija: Vozila s tovarniško vgrajenim pogonom na plin

* Pri verzijah s kombiniranim energentom (bencin in plin) vozilo proizvede dve različni moči (kW) glede na vrsto goriva. Pri vožnji na bencin vozilo proizvede največjo moč 67 kW (91 KM), pri vožnji na plin pa največjo moč 74 kW (100 KM).

Cenik velja do preklica oziroma do objave novega cenika. GA Adriatic, d.o.o. si pridržuje pravico do morebitnih sprememb informacij, ki so podane v ceniku. Vse podane cene so priporočene maloprodajne cene (MPC), ki so neobvezujoče za pooblaščen prodajalce in vključujejo 22% DDV in DMV. Določene paketne kombinacije opreme ali akcije lahko povzročijo odstopanja pri izračunu končne cene. Podrobne informacije o cenah dobite pri pooblaščenih trgovcih vozil Dacia.

GA Adriatic d.o.o., Direkcija Dacia Marketing

DACIA SANDERO STEPWAY

Serijska oprema

SERIJSKA OPREMA STEPWAY ESSENTIAL

VARNOST

Sistem za pomoč pri zaviranju v sili (AFU) + Samodejni vklop varnostnih utripalk v v primeru trčenja ali sunkovitega zaviranja

Daljinsko centralno zaklepanje

Varnostna pasova spredaj

Čelna varnostna blazina za voznika in sovoznika

Vzglavniki na vseh sedežih

Varnostna pasova z zategovalnikom in omejevalnikom zatezne sile

Prednji stranski varnostni blazini in varnostni zavesi

Opozorilnik neprijetih varnostnih pasov spredaj in zadaj

Tritočkovni zadnji sredinski varnostni pas

Sistem ISOFIX pritrditve otroških sedežev

Možnost izklopa prednje sovoznikove varnostne blazine

Zadnji sedeži z varnostnimi pasovi ter z zategovalnikom in omejevalnikom zatezne sile

Sistem za samodejni klic v sili

Sistem samodejnega zaviranja v sili (AEBS) + Sistem za pomoč pri zaviranju v sili (AFU) s prepoznavo pešcev in kolesarjev

VOŽNJA

Regulator in omejevalnik hitrosti

Sistem proti blokiranju koles (ABS)

Ročno nastavljivi zunanji ogledali

2 luči za vzvratno vožnjo

Indirekten sistem za nadzor tlaka v pnevmatikah

Stranska smernika na zunanjih ogledalih

Sistem za nadzor stabilnosti vozila (ESP) + Sistem za pomoč pri speljevanju v klanec (HSA)

Ročna parkirna zavora

Senzor za dež + Avtomatski brisalci vetrobranskega stekla

Ključ z gumbi za odklepanje

Zaščita zavor pred tujimi delci

Samodejno zaklepanje vozila ob speljevanju

Ročna zatemnitev vzvratnega ogledala

Tretja zavorna luč

Pokrov rezervoarja na zaklepanje

Zaščita zadnjih zavor

Filter trdih delcev

Sistem za pomoč pri ohranjanju vozila na voznem pasu (LKA) + Opozorilo za zapuščenje voznega pasu (LDW)

Funkcija ECO načina vožnje

Indikator prestavljanja

Sistem za pomoč pri parkiranju zadaj

Sitem ISA (Intelligent Speed Assist) + Sistemom za prepoznavo prometnih znakov (TSR)

Vozilo skladno z regulacijo GSR2.2

UDOBJE

Ročna klimatska naprava

Ogrevano zadnje steklo

Po dolžini in naklonu nastavljiva prednja sedeža; Po višini nastavljiv voznikov sedež

Deljiv naslon zadnje klopi v razmerju 1/3 - 2/3

Električni pomik prednjih stekel

Ročni pomik zadnjih stekel

Volanski obroč nastavljiv po višini

Odprta nizka sredinska konzola za shranjevanje brez naslona za roke

ECO plin za klimatsko napravo

DIZAJN

Vzdolžni strešni nosilci črne barve

Tonirana zadnja stekla

Jeklena platišča 41 cm (16")

Prednje ECO LED luči

Volanski obroč iz trde pene z dodatki

Stranski ogledali in zunanje kljuke vrat v črni barvi

Okrasni pokrovi platišč 41 cm (16") ERELIA

Osvetljen prtljažni prostor

Odbijači v barvi karoserije

Antena

Prednje in zadnje dnevne LED luči

MULTIMEDIJA

Radio MEDIA CONTROL s 4 zvočniki

Črno-beli 3,5" (9 cm) informacijski zaslon med merilniki s TFT prikazovalnikom

Možnost povezave 4G

DODATKI

Kit za popravilo pnevmatik

DACIA SANDERO STEPWAY

Serijska oprema

SERIJSKA OPREMA STEPWAY EXPRESSION

Dodatno na opremo STEPWAY ESSENTIAL

VOŽNJA

Električno nastavljivi in ogrevani zunanji ogledali
Meglenki spredaj
Električna parkirna zavora (velja samo za verzijo s samodejnim menjalnikom)
Kamera za vzvratno vožnjo

UDOBJE

Električni pomik prednjih stekel - impulzni pri vozniku
Električni pomik zadnjih stekel
Volanski obroč nastavljiv po višini in globini
Visoka sredinska konzola z naslonom za roke in prostorom za shranjevanje

DIZAJN

Modularni strešni nosilci črne barve
Volan oblečen v sintetično usnje
Zunanja ogledala v barvi karoserije
Okrasni pokrovi platišč 41 cm (16") ATARA
Antena "Shark" v črni barvi

MULTIMEDIJA

Multimedijski sistem MEDIA Display z 25,6 cm (10,1") barvnim zaslonom na dotik, 4 zvočniki, radiem DAB, Bluetooth, USB, AUX, funkcijo brezžične povezljivosti z aplikacijama Android Auto™ ali Apple CarPlay™

DACIA SANDERO STEPWAY

Serijska oprema

SERIJSKA OPREMA STEPWAY EXTREME

Dodatno na opremo STEPWAY EXPRESSION

VOŽNJA

- Dodaten oprijem Extended grip
- Električna parkirna zavora
- Kartica Dacia za prostoročno upravljanje
- Opozorilnik za mrtvi kot
- Pomoč pri parkiranju spredaj in zadaj

UDOBJE

- Samodejna klimatska naprava
- Odpiranje rezervoarja za gorivo z gumbom

MULTIMEDIJA

- Barvni 18cm (7") digitalni TFT zaslon pred voznikom

DIZAJN

- Zatemnjena zadnja stekla
- Stranski ogledali bakrene/sjajno črne barve
- Platišča iz lahke litine 41 cm (16") TAMIA BLACK
- Fleksibilno dno prtlačnika za ureditev ravnih tal z dvema nastavitvama

BARVE



LEDENIŠKO BELA⁽¹⁾



OXIDE ZELENA⁽²⁾



BISERNO ČRNA⁽²⁾



IRON MODRA⁽²⁾



SCHISTE SIVA⁽²⁾



SAFARI BEŽ⁽²⁾



AMBER RUMENA⁽²⁾

BARVE KAROSERIJE	KODA	STEPWAY ESSENTIAL	STEPWAY EXPRESSION	STEPWAY EXTREME
ENOBARVNA				
Biserno ČRNA	NV676	560,00 €	560,00 €	560,00 €
Ledeniško BELA	OV369	0,00 €	0,00 €	0,00 €
Schiste SIVA	TEKQG	560,00 €	560,00 €	560,00 €
Oxide ZELENA	TEDQK	-	560,00 €	560,00 €
Amber RUMENA	TEEQK	-	560,00 €	560,00 €
Safari BEŽ	TEHNY	-	560,00 €	560,00 €
Iron MODRA	TERQH	-	560,00 €	560,00 €

(1) Enoslojna barva (2) Kovinska barva

OBLAZINJENJE



OBLAZINJENJE V
BLAGU



OBLAZINJENJE
EXTREME

Slike so simbolične.

PLATIŠČA



Jeklena platišča 41 cm (16") z okrasnimi pokrovi "ERELIA"

Jeklena platišča 41 cm (16") z okrasnimi pokrovi "ATARA"

Platišča iz lahke litine 41 cm (16") "TAMIA"

Platišča iz lahke litine 41 cm (16") "TAMIA BLACK"

STEPWAY ESSENTIAL	S	-	-	-
STEPWAY EXPRESSION	-	S	O	-
STEPWAY EXTREME	-	-	-	S

PLATIŠČA

KODA

STEPWAY ESSENTIAL

STEPWAY EXPRESSION

STEPWAY EXTREME

- = ni na voljo S = serijska oprema O = opcija

Slike so simbolične.

OPCIJE

DACIA SANDERO STEPWAY

Cenik opcij

PAKETI	KODA	STEPWAY ESSENTIAL	STEPWAY EXPRESSION	STEPWAY EXTREME
Paket MULTIMEDIA <ul style="list-style-type: none">Multimedijski sistem MEDIA Display z 25,6 cm (10,1") barvnim zaslonom na dotik, 4 zvočniki, radiem DAB, Bluetooth, USB, AUX, funkcijo brezžične povezljivosti z aplikacijama Android Auto™ ali Apple CarPlay™Visoka sredinska konzola z naslonom za roke in prostorom za shranjevanjeAntena "Shark" v črni barviVolan oblečen v sintetično usnje	PCU20	560,00 €	-	-
Paket ZIMA <ul style="list-style-type: none">Gretje prednjih sedeževSamodejna klimatska naprava	PCV12	-	370,00 €	-
Paket UDOBJE(2) <ul style="list-style-type: none">Samodejna klimatska napravaKartica Dacia za prostoročno upravljanjeOdpiranje rezervoarja za gorivo z gumbom	PCV0Y	-	370,00 €	-
Paket ZIMA <ul style="list-style-type: none">Gretje prednjih sedeževOgrevan volanski obroč	PCU66	-	-	320,00 €
Paket VOŽNJA <ul style="list-style-type: none">Kamera z "MULTI VIEW" pogledomElektrično nastavljivi, ogrevani in poklopljivi zunanji ogledaliSistem samodejnega preklapljanje med dolgimi in kratkimi lučmi	PCU68	-	-	450,00 €

UDOBJE				
Električno pomično panoramsko strešno okno s senčnikom	TOELEC	-	-	430,00 €

MULTIMEDIJA				
Multimedijski sistem Media NAV LIVE z 25,6 cm (10,1") barvnim zaslonom na dotik, navigacijskim sistemom, 6 zvočniki in sistemom 3D zvoka, radiem DAB, Bluetooth, USB, AUX, funkcijo brezžične povezljivosti z aplikacijama Android Auto™ ali Apple CarPlay™	NA487	-	400,00 €	400,00 €
Brezžično (induktivno) polnjenje mobilnega telefona	REACTI	-	-	120,00 €

DIZAJN				
Platišča iz lahke litine 41 cm (16") TAMIA	RDIF10	-	300,00 €	-

DODATKI				
Rezervno kolo (1)	RSEC01	120,00 €	120,00 €	120,00 €

OPOMBE

- = ni na voljo. S = serijska oprema. P = v paketu.

(1) Ni na voljo na Eco-G 120 motorju

(2) Na volo samo na verziji Eco-G 120 auto

TEHNIČNI PODATKI

TEHNIČNE KARAKTERISTIKE

TIP MOTORJA	H5D		H5F	
KOMERCIALNI NAZIV	TCe 110	Eco-G 120	Eco-G 120 auto	
Depolucijska norma	Euro 6e-bis			
Gorivo	Bencin	Bencin + Plin		
Vrsta pogona	Prednji			
MOTOR				
Gibna prostornina (cm ³)	999	1199	1199	
Vrtina x gib (mm)	72,2x81,36	75,5 x 89,3	75,5 x 89,3	
Število valjev / ventilov	3 / 12	3 / 12	3 / 12	
Moč motorja kW (KS)	81 (110)	90 (122)	90 (122)	
Število obratov motorja pri največji moči (obr/min)	5000 - 5250	4500 - 5000	5000 - 5600	
Največji navor (Nm)	200	197	197	
Število obratov motorja pri največjem navoru (obr/min)	2900 - 3500	1750-3750	1750-3750	
Vrsta vbrizga	Direktni			
Tip polnjenja	Turbo polnilnik			
Pogon odmične gredi	Veriga			
Sistem Stop & Start	Da			
MENJALNIK				
Tip menjalnika	Ročni		Samodejni (EDC)	
Število stopenj	6		6	
Volan / servo (tip)	Servo (električni)			
Ø obračalnega kroga (m)	10,64			
Število obratov volana	3,26			
PODVOZJE				
Prednja prema	Tip psevd McPherson s stabilizatorjem			
Zadnja prema	Torzijsko			
PLATIŠČA IN PNEVMATIKE				
Dimenzije pnevmatik	205/60 R16 92H	205/60 R16 92H	205/60 R16 92H	
Rezervno kolo (opcijsko)	185/65 R15 88H	-	-	
ZAVORE				
ABS + AFU	Da			
Spredaj: ventilirani diski (mm)	Ø258x22	Φ280x24	Φ280x24	
Zadaj: bobni (")	(T) 8"	(T) 9" (v primeru samodejne parkirne zavore Φ280x9,6		
ZMOGLJIVOSTI				
Največja hitrost (km/h)	180			
0 - 100 km/h (s)	10	10,4	10	

* ECO-G - Vozilo s tovarniško vgrajenim pogonom na plin

TEHNIČNI PODATKI

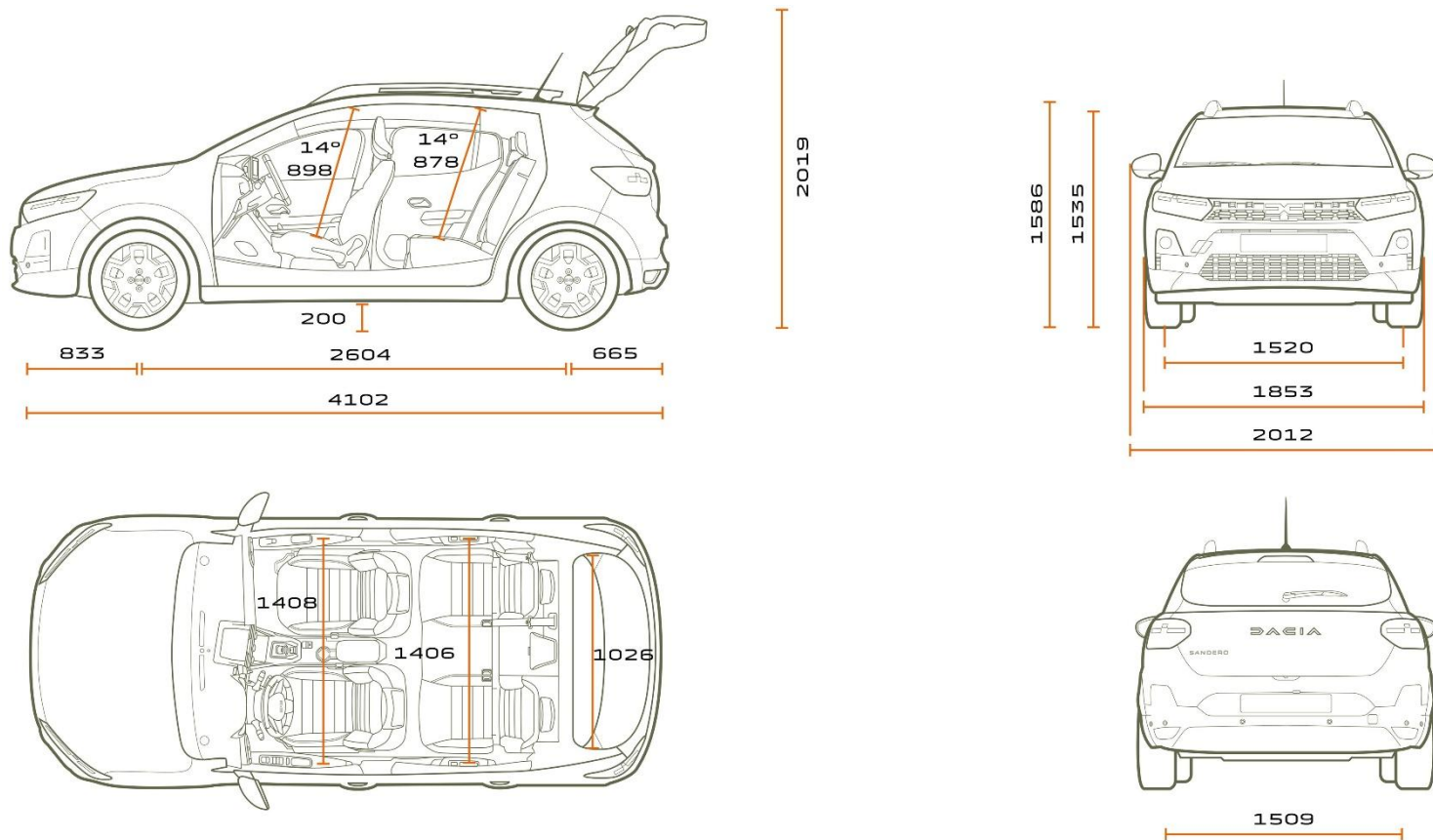
TEHNIČNE KARAKTERISTIKE

TIP MOTORJA KOMERCIALNI NAZIV	H5D	H5F	
	TCe 110	Eco-G 120	Eco-G 120 auto
PORABA WLTP			
Mešana vožnja (l/100 km)	5,7	5,7 (bencin) 7,2 (LPG)	5,7 (bencin) 7,2 (LPG)
IZPUSTI - WLTP			
CO ₂ (g/km)	129	117	116
CO (mg/km)	0,20776	0,1774	0,1628
THC (mg/km)	0,02425	0,0089	0,0099
NOx (mg/km)	0,03094	0,0103	0,0125
Število delcev (x10 ¹¹)	0,06	0,5	0,76
NMHC	0,02109	0,007	0,008
Emisija trdih delcev (mg/km)	0,00007	0,00008	0,00009
REZERVOAR ZA GORIVO			
Prostornina (litrov)	50	50 (bencin) + 50 (LPG)	50 (bencin) + 50 (LPG)
MASE (kg)			
Masa vozila pripravljenega za vožnjo (brez voznika)	1095	1194	1222
Nosilnost min / max	436 / 490	435 / 466	436 / 463
Največja dovoljena obremenitev	1585	1660	1685
Največja dovoljena masa priklopnega vozila:			
· z zavorami	1100	1100	1100
· brez zavor	585	630	645
Največja dovoljena skupna obremenitev	2685	2760	2785

- = podatki trenutno niso na voljo

* ECO-G - Vozilo s tovarniško vgrajenim pogonom na plin

DIMENZIJE



Dimenzije so v mm.

PROSTORNINA PRTLJAŽNIKA	V dm ³ / litrih - GLEDE NA STANDARD VDA
Najmanjša prostornina prtljažnika (standard ISO 3832)	372 / 410
Največja prostornina prtljažnika (standard ISO 3832)	1152 / 1455